

PARTS LIST

部 品 リ ス ト

MODEL

製 品 名

CP-TONE310

DATE

日 付

AUG-'88

MFG. No.

製 品 番 号

87080-6001~

Parts List

This Parts List has been compiled to help eliminate mistakes when ordering repair parts and spare parts. Please take note of the following points to ensure its proper use.

1. Be sure to include part numbers, part names, quantities and units when ordering.
2. Please note that in the interest of product improvement, machine specifications are subject to change without prior notice.
Therefore, when ordering parts, be sure to also include the model name and production number (year/month of production and shipping destination) of the machine they are to be used in.
3. The number of parts per machine is written in the quantity column, but these parts are listed both as assemblies and as single unit/assembly combinations. Please note that the part number varies according to the unit of supply.
4. The "Lead Time" column in the parts guide gives the standard amount of time required for the delivery of each part, in units of days.
Parts indicated "a", "b" and "c" are generally kept in stock for immediate delivery (ordinarily within 5 to 10 days). A description of a, b and c parts follows :
 - a : Consumable parts (parts expected to deteriorate or wear from normal operation)
 - b : Replacement parts (parts expected to require replacement due to damage or poor maintenance)
 - c : Commercially available parts (parts available on the market which can be interchanged with original DS parts)
5. The "REMARKS" column in the parts guide gives information of design change history and interchangeability.
 - ① As design change generate, in current parts it is displayed final number of machine, in new parts it is displayed starting number of machine.
 - ② Interchangeability status is displayed "A, B, C, D" alphanumeric mark.
(A description is following list)

INTER CHANGEABILTY STATUS

	Cur	New	Cur	New	Cur	New	Cur	New
Part	○	○	○	○	○	○	○	○
	↓	↓	↓ ↘	↓	↓ ↙	↓	↓ ↘	↓
Mach	○	○	○	○	○	○	○	○
	A		B		C		D	

パーツリストの発行にあたり

本パーツリストは、修理部品やスペアパーツの発注をしていただく際に間違いをなくするため作成したものです。以下の各点に注意し、正確な部品発注をいただきますよう有効な活用をお願いします。

1. ご注文の際は、PART No, 部品名称, 個数および単位を明確にご指示ください。
2. なお、機器は改良のためお断りなく変更する場合がありますので、発注に際しては、必ず機種名, 製造番号（製造年月日, 納入先）もあわせてご連絡ください。
3. 個数欄には機器一台当りの数量を記載してありますが、アセンブリー単位のものや、単品, アセンブリーの両方を併記したものもあります。供給の単位によってPARTS No.が異なりますので注意してください。
4. 部品一覧表のLEAD TIME欄には、個々の部品ごとに必要な標準納期（単位：日数）を記載してありますので、発注時の参考に願います。特に a・b・c のアルファベット記号で表示してあるものは、原則として弊社部品センターで常時在庫し、即納（通常5～10日以内）が可能です。
 なお、a・b・cの内訳は次のとおりです。
 - a. 消耗部品：稼動時間とともに劣化、摩耗が考えられる部品
 - b. 補修部品：破損や整備不良トラブルなどが予想できる補修用部品
 - c. 市販部品：常時在庫が可能な弊社の共通市販部品
5. 部品一覧表のREMARKS欄には、その部品の設計変更経歴情報と互換性について記載してあります。
 - ① 設計変更が発生した場合、旧部品についてはその該当する最終号機、新部品については開始号機を表示しています。
 - ② 互換性の条件については、A・B・C・Dのアルファベット記号で表示し、内訳は下表のとおりです。

互換性条件

	旧	新	旧	新	旧	新	旧	新
互換性	○	○	○	○	○	○	○	○
	↓	↓	↓ ↙	↓	↓ ↘	↓	↓ ↘	↓
	○	○	○	○	○	○	○	○
	A		B		C		D	

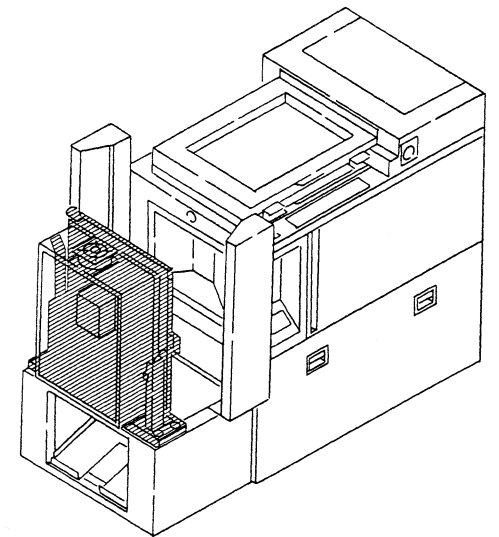
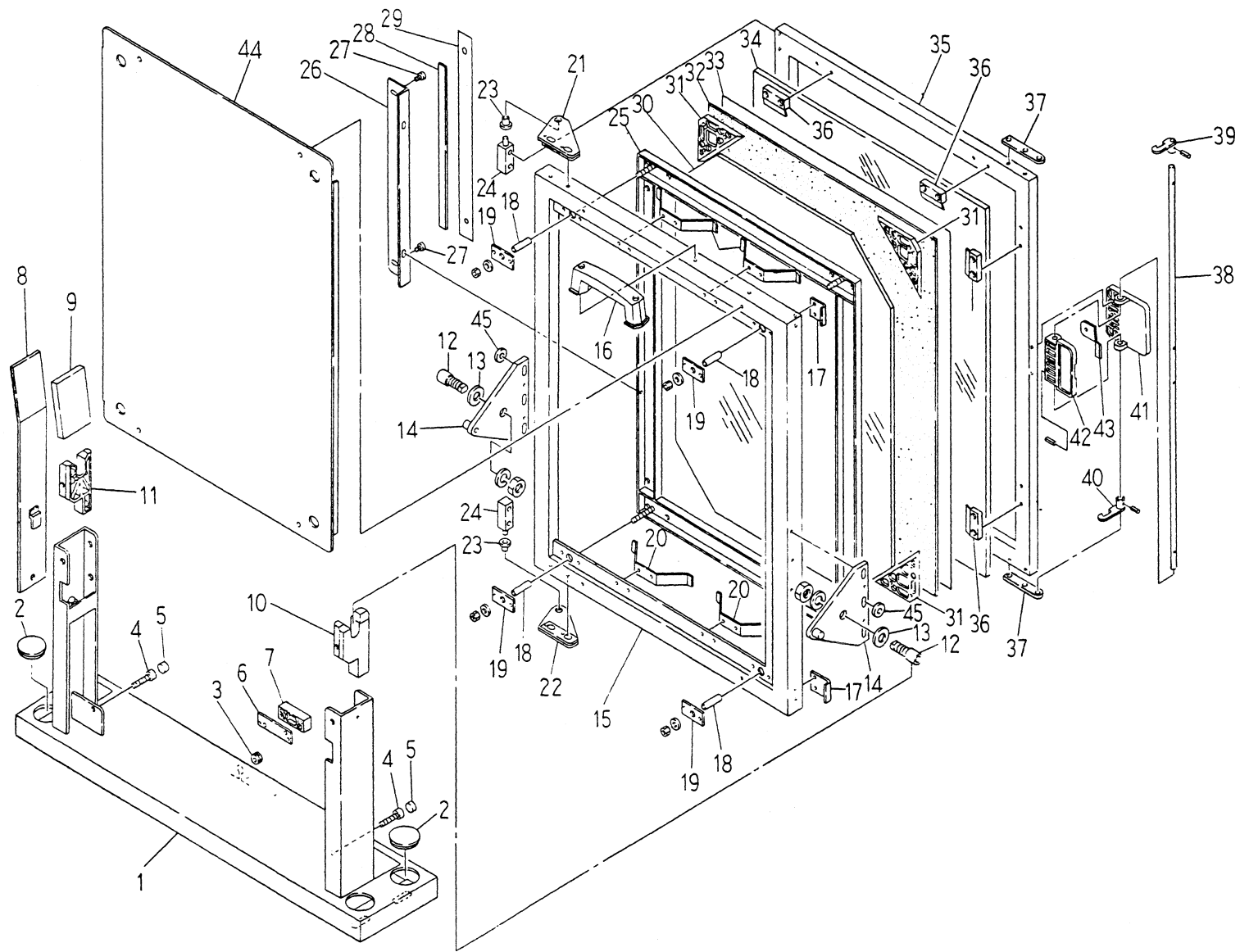
Table of Contents

目 次

	Drawing No.
1. Copy Board Assembly	00760-01
原稿架部	00760-02
2. Lens Parts Assembly	00760-03
レンズ架部	00760-03
3. Vacuum Frame Assembly	00760-04
撮影部吸着枠部	00760-04
4. Focusing Frame Assembly	00760-05
撮影部ピント枠部	00760-05
5. Mirror Device	00760-06
撮影部ミラー部	00760-06
6. Piping Parts Assembly	00760-07
撮影部エア配管部	00760-07
7. Magazine Box Assembly	00760-08
マガジン部	00760-08
8. Master Set (Feed) Device	00760-09
マスター送り部	00760-09
9. Cutting Equipment	00760-10
カッター部	00760-10
10. Transport Assembly (1)	00760-10
搬送部 (1)	00760-10

	Drawing No.
11. Transport Assembly (2) 搬 送 部 (2)	00760-11
12. Processor Main Part プロセッサ本体部	00760-12
13. Developing Unit プロセッサ現像槽部	00760-13
14. Stabilizing Unit プロセッサ安定槽部	00760-14
15. Dryer Unit ドライヤー部	00760-15
16. Main Frame Part フレーム本体部	00760-16
17. Main Frame Accessory 本体外装部	00760-17
18. Electrical Distribution Board 配 電 盤 部	00760-18
19. Filter Parts Assembly (Option) フィルター装置 (オプション)	00760-19
20. Contact Screen Box Assembly (Option) C.S 収納庫部 (オプション)	00760-20

Copy Board Assembly
原稿架部



Copy Board Assembly

原稿架部

MODEL CP-TONE 310

Drawing No. 00760-01 1/3

PART No	PARTS NAME	SPECIFICATION	QTY	UNIT
		REF No.		
00760-01-001-0	Base for copyholder ベース本体	6C233199	1	PC
00760-01-002-0	Domed plug ドームドプラグ	DP-1375 605050504	4	PCS
00760-01-003-0	Bush オープンクロズドブッシング	OCB-375 605050280	1	PC
00760-01-004-0	Stopper bolt 垂直当りボルト	5C537819	2	PCS
00760-01-005-0	Stopper 垂直当り	5C537520	2	PCS
00760-01-006-0	Bracket 光量計取付板	5C538930	1	PC
00760-01-007-0	Light motor assembly 光量計アセンブリー	PZ4622	1	Set
00760-01-008-0	Support assembly 上枠支えアセンブリー	PZ3262	1	Set
00760-01-009-0	Sponge 当りスポンジ	6C533196	1	PC
00760-01-010-0	Bearing 回転軸受	6C433614	1	PC
00760-01-011-0	Bearing 回転軸受	6C433604	1	PC
00760-01-012-0	Shaft 回転軸	6C533507	2	PCS
00760-01-013-0	Spacer 回転軸用スペーサ	6C533179	2	PCS
00760-01-014-0	Bracket 回転軸取付板	6C433187	2	PCS
00760-01-015-0	Lower frame 原稿下枠	6C333195	1	PC
00760-01-016-0	Grip 把手	CH568349	1	PC
00760-01-017-0	Hook holder フック引掛け金具	5C539350	2	PCS
00760-01-018-0	Collar 圧着枠カラー	6C533185	4	PCS
00760-01-019-0	Guide plate 圧着枠ガイド板	6C533186	4	PCS
00760-01-020-0	Spring 圧着バネ	6C533184	4	PCS

Copy Board Assembly

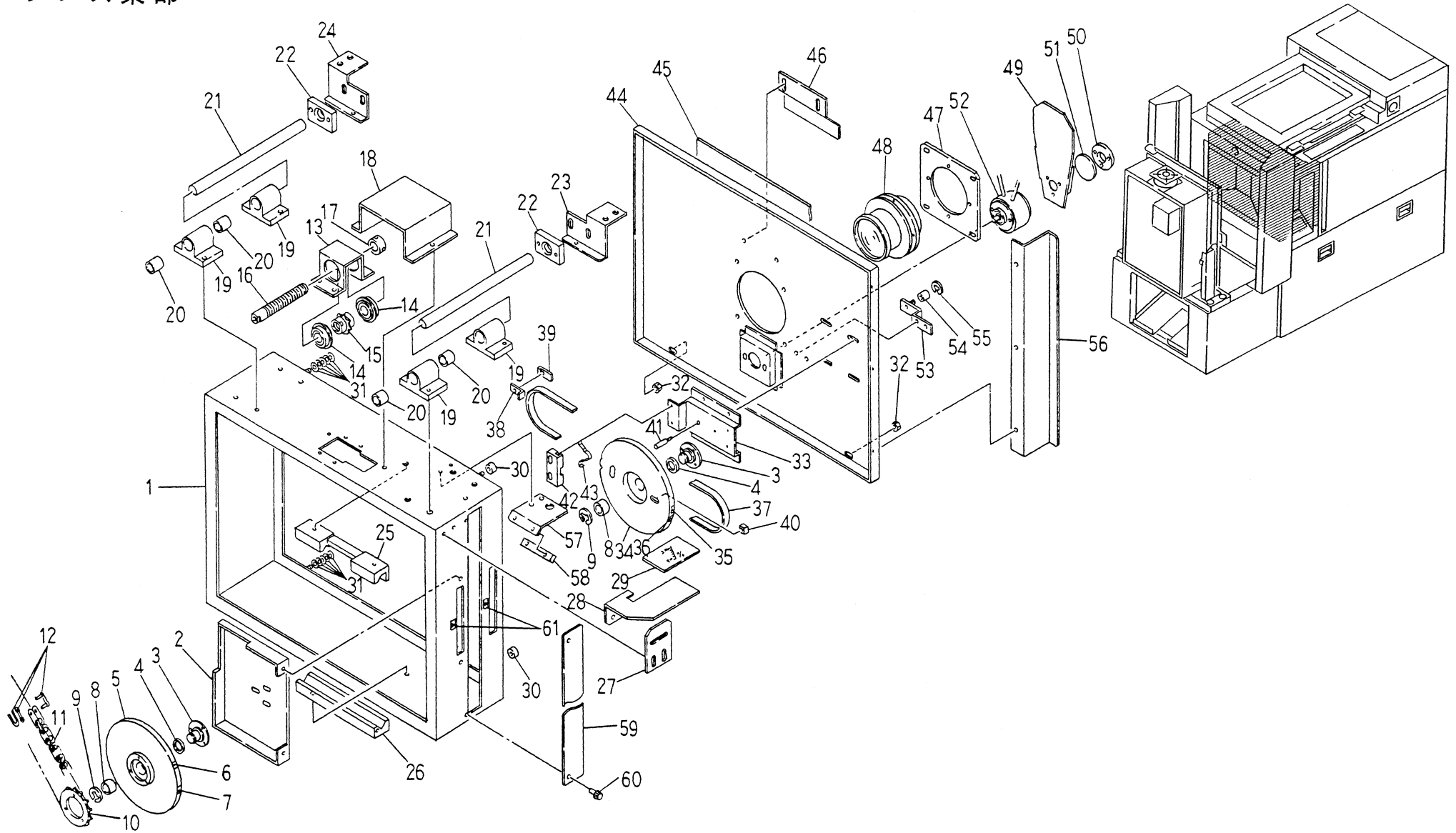
原稿架部

MODEL CP-TONE 310

Drawing No. 00760-01 2/3

PART No	PARTS NAME	SPECIFICATION	Q' TY	UNIT	
		REF No.			
00760-01-021-0	Hinge (Left) 蝶番 (左)	6C533180	1	PC	
00760-01-022-0	Hinge (Right) 蝶番 (右)	6C533181	1	PC	
00760-01-023-0	Bush 蝶番部ブッシュ	5C537489	2	PCS	
00760-01-024-0	Hinge shaft 蝶番軸	5C539352	2	PCS	
00760-01-025-0	Pressure frame 圧着枠	6C333194	1	PC	
00760-01-026-0	Fixture for pin 位置決めピン取付金具	6C433188	1	PC	
00760-01-027-0	Positioning pin 目盛板位置決めピン	6C533572	2	PCS	
00760-01-028-0	Magnetic 位置決めマグネット	C-200-1 6C533201	1	PC	
00760-01-029-0	Positioning sheet (2) 位置決めシート (2)	6C533508	1	PC	
00760-01-030-0	Glass (Lower) 圧着ガラス (下)	6C433190	1	PC	
00760-01-031-0	Glass holder ガラス押え	5C439486	4	PCS	
00760-01-032-0	Sponge 位置決めシートスポンジ	6C533202	1	PC	
00760-01-033-0	Positioning sheet (1) assembly 位置決めシート (1) アセンブリー	PZ3263	1	Set	
00760-01-034-0	Glass (Upper) 圧着ガラス (上)	6C433189	1	PC	
00760-01-035-0	Upper frame 原稿上枠	6C333193	1	PC	
00760-01-036-0	Glass holder ピントガラス押え	CH541594	8	PCS	
00760-01-037-0	Holder plate フック軸受金具	6C533182	2	PCS	
00760-01-038-0	Hook shaft フック軸	6C533183	1	PC	
00760-01-039-0	Hook フック	6C533615	1	PC	
00760-01-040-0	Hook フック	6C533605	1	PC	

Lens Parts Assembly
レンズ架部



Lens Parts Assembly

レンズ架部

MODEL CP-TONE 310

Drawing No. 00760-02 1/4

PART No	PARTS NAME	SPECIFICATION	Q' TY	UNIT	
		REF No.			
00760-02-001-0	Lens frame 本体	5C323154	1	PC	
00760-02-002-0	Base 絞り回転軸取付ベース	5C423149	1	PC	
00760-02-003-0	Shaft 回転軸	5C570392	2	PCS	
00760-02-004-0	Washer スラストワッシャ	STW-FT150 0.5t 112600135	2	PCS	
00760-02-005-0	Handle assembly 駆動円板アンプリー	PZ3265	1	Set	
00760-02-006-0	Label (100%) 倍率シール(100%)	5C523399	1	PC	
00760-02-007-0	Label (95%) 倍率シール (95%)	5C523400	1	PC	
00760-02-008-0	Du bush Du ブッシュ	MB1510Du 112500162	2	PCS	
00760-02-009-0	E-shaped snap ring E型止め輪	φ12 239000123	2	PCS	
00760-02-010-0	Sprocket スプロケット (円板側)	5C523137	1	PC	
00760-02-011-0	Chain プラメイトチェーン	OCM25PN 113リンク ℓ=722 086501137	1	PC	
00760-02-012-0	Chain joint チェーン継手	OCM25PN用 086100203	1	PC	
00760-02-013-0	Bearing assembly 送りネジ用軸受アンプリー	PZ3271	1	Set	
00760-02-014-0	Bearing ボールベアリング	6002ZZNR 110300027	2	PCS	
00760-02-015-0	Sprocket スプロケット (送りネジ側)	5C523138	1	PC	
00760-02-016-0	Feed screw 送りネジ	5C523139	1	PC	
00760-02-017-0	Collar 送りネジ用止めカラー	5C523140	1	PC	
00760-02-018-0	Light shield cover 送りネジ部遮光カバー	5C423151	1	PC	
00760-02-019-0	Sliding base block assembly 摺動子アンプリー	PZ3266	4	Sets	
00760-02-020-0	Du bush Du ブッシュ	MB1515Du 112500177	4	PCS	

Lens Parts Assembly

レンズ架部

MODEL CP-TONE 310

Drawing No. 00760-02 2/4

PART No.	PARTS NAME	SPECIFICATION	QTY	UNIT	
		REF No			
00760-02-021-0	Shaft レール軸	5C523141	2	PCS	
00760-02-022-0	Bearing レール軸受	5C523142	2	PCS	
00760-02-023-0	Adjust bracket (Front) レール軸受調整金具(手前)	5C423148	1	PC	
00760-02-024-0	Adjust bracket (Rear) レール軸受調整金具(奥)	5C423147	1	PC	
00760-02-025-0	Rail (Upper) ベース用レール(上)	5C423152	1	PC	
00760-02-026-0	Rail (Lower) ベース用レール(下)	5C523143	1	PC	
00760-02-027-0	Fixture scale スケール取付金具	5C523160	1	PC	
00760-02-028-0	Scale holder スケール貼付金具	5C423162	1	PC	
00760-02-029-0	Label (Magnitication) 倍率位置決め銘板	5C523161	1	PC	
00760-02-030-0	Collar カラー	5C523127	2	PCS	
00760-02-031-0	Spring サラバネL	φ6 236025071	10	PCS	
00760-02-032-0	U nut Uナット	M6 234000061	4	PCS	
00760-02-033-0	Base 回転軸ベース	5C423128	1	PC	
00760-02-034-0	Handle assembly 絞り円板アセンブリー	PZ3267	1	Set	
00760-02-035-0	Label F22 絞り銘板 F22	5C523402	1	PC	
00760-02-036-0	Label F16 絞り銘板 F16	5C523403	1	PC	
00760-02-037-0	Belt 平ベルト	10-FL-600 080010019	1	PC	
00760-02-038-0	Belt holder (1) ベルト押え(1)	5C523124	1	PC	
00760-02-039-0	Nut ベルト押え用ナット	5C523125	1	PC	
00760-02-040-0	Belt holder (2) ベルト押え(2)	5C523126	1	PC	

Lens Parts Assembly

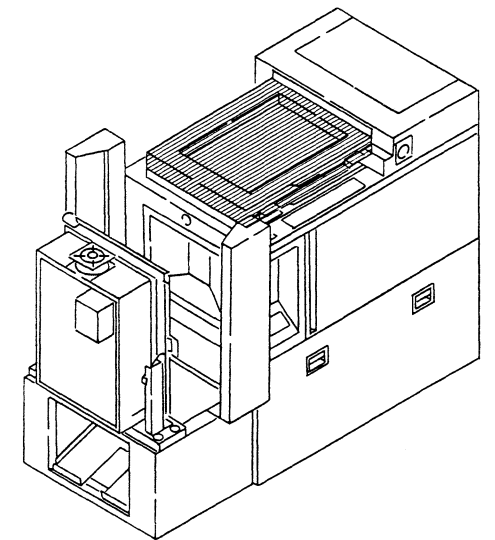
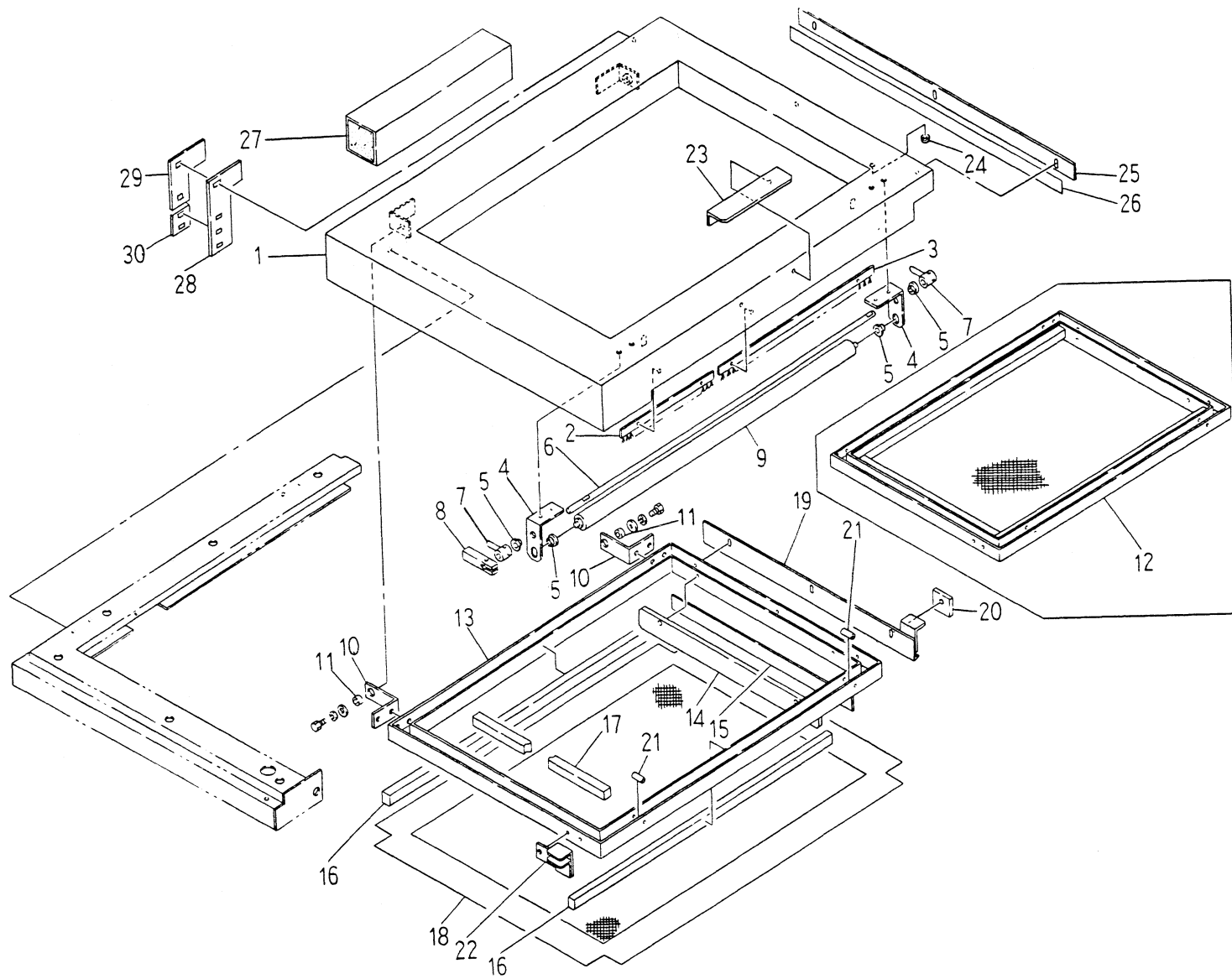
レンズ架部

MODEL CP-TONE 310

Drawing No. 00760-02 3/4

PART No.	PARTS NAME	SPECIFICATION	Q' TY	UNIT	
		REF No.			
00760-02-041-0	Stopper pin 絞りダイヤル当りピン	5C523209	1	PC	
00760-02-042-0	Spring base バネ台	5C570395	1	PC	
00760-02-043-0	Spring 板バネ	6C511390	1	PC	
00760-02-044-0	Cover assembly ミラー側カバーアセンブリー	PZ3268	1	Set	
00760-02-045-0	Cloth 黒ラシャ	5C523404	1	PC	
00760-02-046-0	Light shield plate 遮光板	5C423131	1	PC	
00760-02-047-0	Flange レンズ座板	5C423130	1	PC	
00760-02-048-0	Lens レンズ	HEXANON GR II f=260 F9~45 010700014	1	PC	
00760-02-049-0	Shutter シャッター羽根	5C423136	1	PC	
00760-02-050-0	Fixing plate assembly シャッター羽根固定板アセンブリー	PZ3269	1	Set	
00760-02-051-0	Cloth 黒ラシャ	5C523405	1	PC	
00760-02-052-0	Shutter solenoid assembly ロータリーソレノイドアセンブリー	PZ3270	1	Set	
00760-02-053-0	Stopper ストッパー	5C523135	1	PC	
00760-02-054-0	Absorption rubber シャッタークッションゴム	5C520377	1	PC	
00760-02-055-0	E-shaped snap ring E型止め輪	φ5 239010051	1	PC	
00760-02-056-0	Light shield cover 遮光カバー (操作側)	CH462013	1	PC	
00760-02-057-0	Spring ベース用押えバネ	5C423153	1	PC	
00760-02-058-0	Holder ベース押え	5C523144	1	PC	
00760-02-059-0	Plate メクラ板	5C523145	1	PC	
00760-02-060-0	Screw サムスクリュー	M4×10 180401377	2	PCS	

Vacuum Frame Assembly
 摄影部吸着枠部



Vacuum Frame Assembly

撮影部吸着枠部

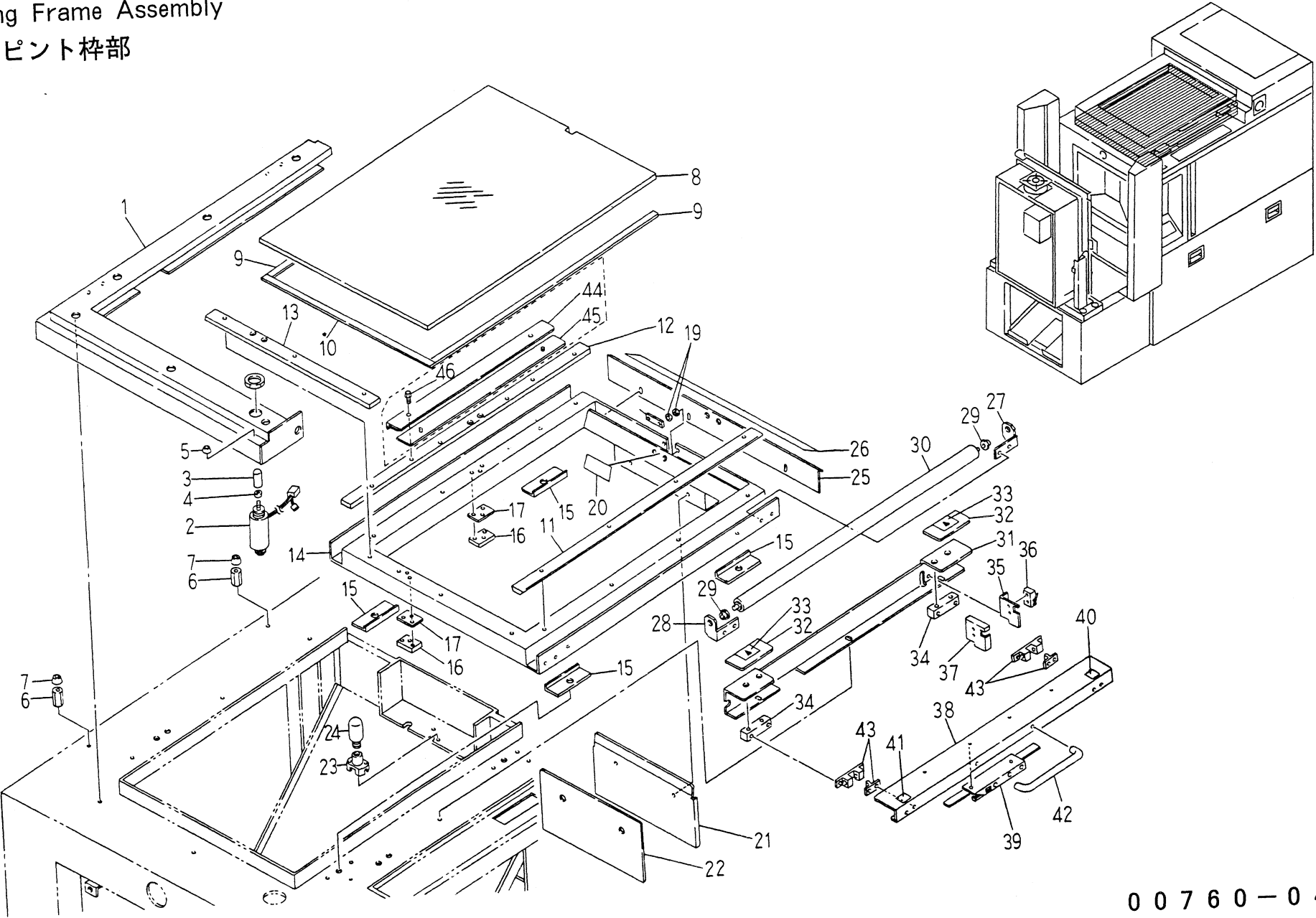
MODEL CP-TONE 310

Drawing No. 00760-03 1/2

PART No	PARTS NAME	SPECIFICATION	QTY	UNIT	
		REF No.			
00760-03-001-0	Frame 外枠	6C241304	1	PC	
00760-03-002-0	Cleaner ES. ESクリーナ	φ172 6C512012	1	PC	
00760-03-003-0	Cleaner ES. ESクリーナ	φ300 143900011	1	PC	
00760-03-004-0	Bracket ニップローラブラケット	6C541277	2	PCS	
00760-03-005-0	Bearing C.スローラ用軸受	6C541275	4	PCS	
00760-03-006-0	Shaft リフトレバー軸	6C541278	1	PC	
00760-03-007-0	Lever リフトレバー	6C541273	2	PCS	
00760-03-008-0	Stopper ソレノイド当り	6C541272	1	PC	
00760-03-009-0	Nip roller ニップローラ	6C541276	1	PC	
00760-03-010-0	Hinge 吸着枠側ヒンジ	6C541295	2	PCS	
00760-03-011-0	Collar ヒンジ用カラー	6C541296	2	PCS	
00760-03-012-0	Frame assembly 吸着枠アセンブリー	PZ3272	1	Set	
00760-03-013-0	Frame 吸着枠本体	6C341302	1	PC	
00760-03-014-0	Bar 真空補助バー	6C541294	1	PC	
00760-03-015-0	Rubber sheet 真空補助ゴムシート	6C541319	1	PC	
00760-03-016-0	Rubber (Front, rear) 真空補助ゴム (前後)	6C541292	2	PCS	
00760-03-017-0	Rubber (Side) 真空補助ゴム (横)	6C541291	1	PC	
00760-03-018-0	Sheet 真空吸着シート	6C441325	1	PC	
00760-03-019-0	Guide (Upper) 入口ガイド (上)	6C441301	1	PC	
00760-03-020-0	Plate 入口ガイド保護板	6C512768	1	PC	

Focusing Frame Assembly

撮影部ピント枠部



00760-04

Focusing Frame Assembly

撮影部ピント枠部

MODEL CP-TONE 310

Drawing No. 00760-04 1/3

PART No.	PARTS NAME	SPECIFICATION	Q' TY	UNIT	
		REF No.			
00760-04-001-0	Base ベース	6C341303	1	PC	
00760-04-002-0	Solenoid valve assembly チューブソレノイドアセンブリー	S-1024 プッシュタイプ PZ3273	1	Set	
00760-04-003-0	Head ソレノイド用ヘッド	6C541298	1	PC	
00760-04-004-0	Lock スターロック	No.6490 234550073	1	PC	
00760-04-005-0	Rubber ゴム脚	C-30-SK-136 140500269	1	PC	
00760-04-006-0	Spacer 外枠当りスペーサ	CH562009	2	PCS	
00760-04-007-0	Rubber ゴム脚	C-30-RK-15 140500023	2	PCS	
00760-04-008-0	Glass 撮影ガラス	6C441313	1	PC	
00760-04-009-0	Packing (Front, rear) ガラスパッキン (前後)	6C541310	2	PCS	
00760-04-010-0	Packing (Side) ガラスパッキン (横)	6C541311	1	PC	
00760-04-011-0	Glass holder (Front) ガラス押し (手前)	6C441269	1	PC	
00760-04-012-0	Glass holder (Rear) ガラス押し (奥)	6C441271	1	PC	
00760-04-013-0	Glass holder (Side) ガラス押し (横)	6C441270	1	PC	
00760-04-014-0	Frame ピント枠本体	6C312680	1	PC	
00760-04-015-0	Stopper plate ピント枠当り板	6C541312	4	PCS	
00760-04-016-0	Plate 継手取付板	6C541268	2	PCS	
00760-04-017-0	Packing 継手取付板パッキン	6C512755	2	PCS	
00760-04-018-0	Holder エアブローチューブ押え板	6C541318	1	PC	
00760-04-019-0	Washer ワッシャ	M3	4	PCS	~87080-6010
00760-04-020-0	Label ノズル取付部メクラシール	6C512744	1	PC	

Focusing Frame Assembly

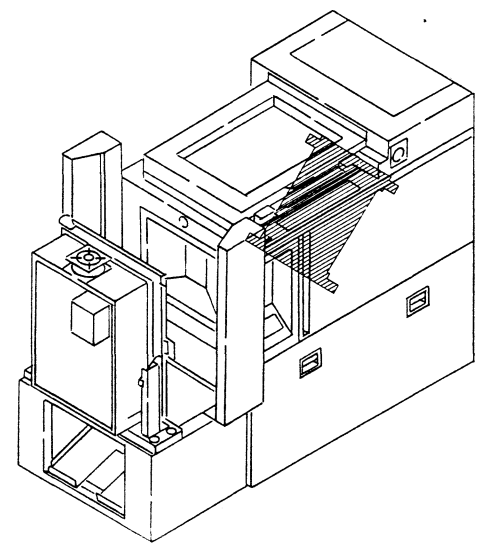
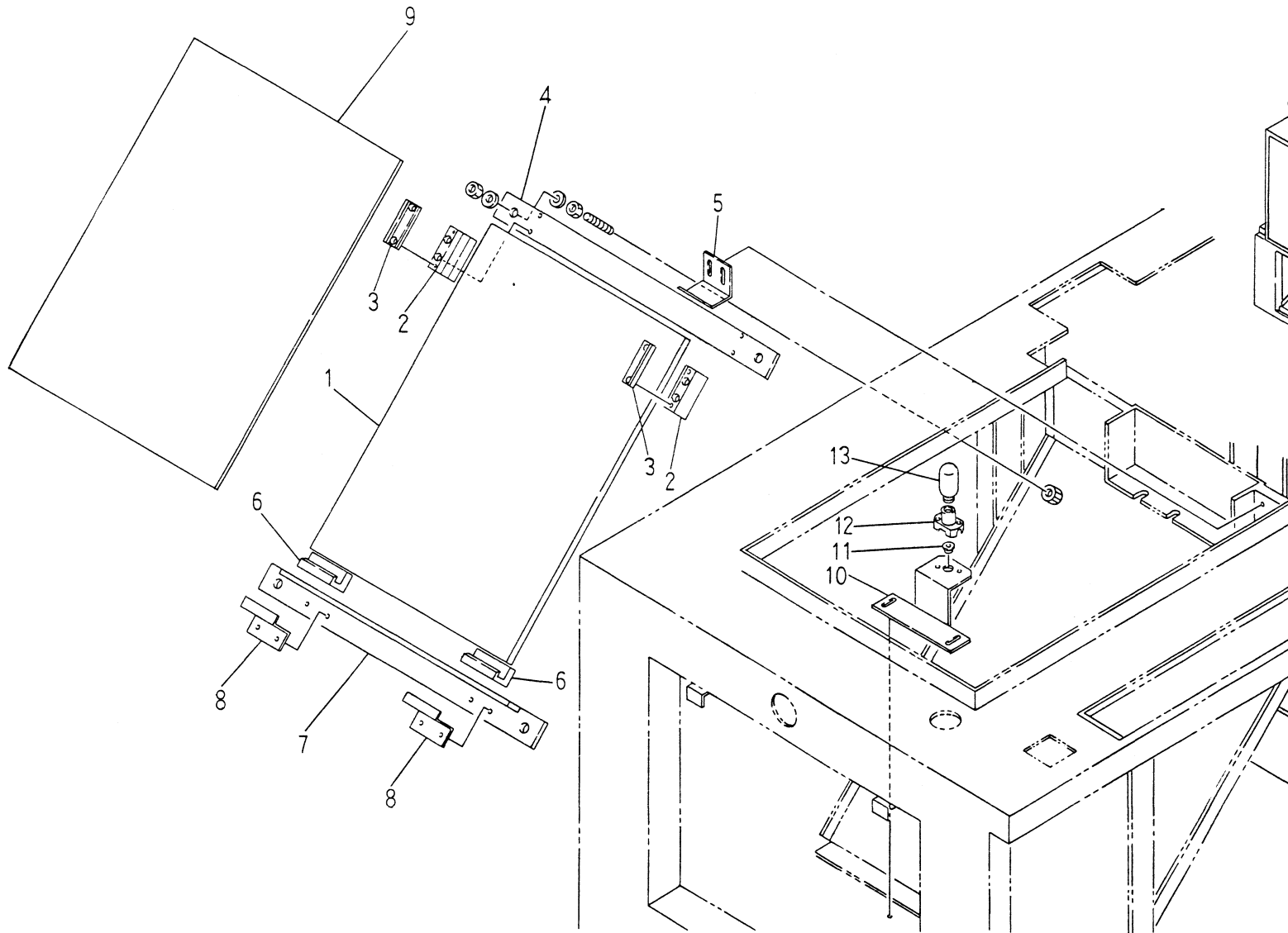
撮影部ピント枠部

MODEL CP-TONE 310

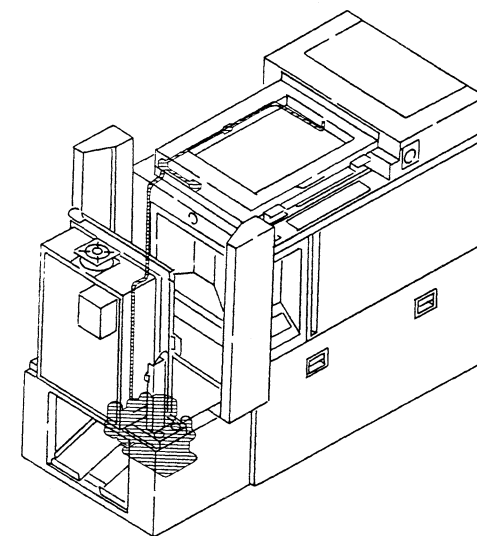
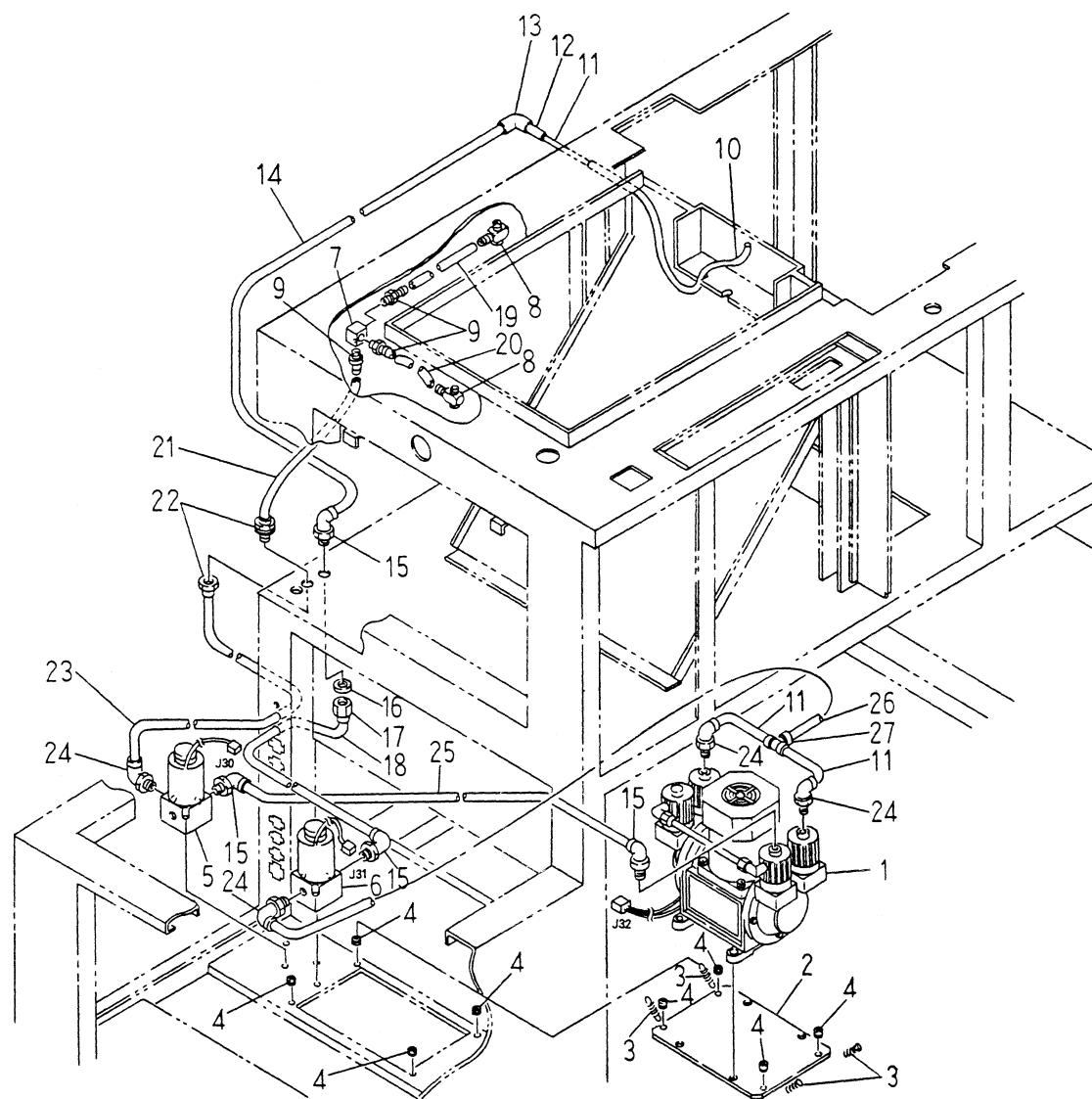
Drawing No 00760-04 2/3

PART No.	PARTS NAME	SPECIFICATION	Q' TY	UNIT	
		REF No.			
00760-04-021-0	Cover assembly カUTTONボランプカバーアセンブリー	PZ3 2 7 4	1	Set	
00760-04-022-0	Cloth (2) 黒ラシャ (2)	5 C 5 2 3 4 1 2	1	PC	
00760-04-023-0	Socket ナツメ球ソケット	#2307 5 7 1 1 0 0 0 5 5	1	PC	
00760-04-024-0	Lamp ナツメ球	TW06-11 110V10W 透明 5 7 1 0 0 0 0 4 4	1	PC	
00760-04-025-0	Guide (Lower) 入口ガイド (下)	6 C 4 4 1 3 2 4	1	PC	
00760-04-026-0	Mark sheet カUTTONボマークシート	6 C 4 1 2 5 4 4	1	PC	
00760-04-027-0	Bracket (Right) C.S下ローラブラケット (右)	6 C 5 4 1 2 6 6	1	PC	
00760-04-028-0	Bracket (Left) C.S下ローラブラケット (左)	6 C 5 4 1 2 6 5	1	PC	
00760-04-029-0	Bearing C.Sローラ用軸受	6 C 5 4 1 2 7 5	2	PCS	
00760-04-030-0	Roller 下ローラ	6 C 5 4 1 2 6 7	1	PC	
00760-04-031-0	Fixture (2) (Ball catch) C.Sホルダーボールキャッチ取付金具 (2)	CH4 6 2 0 0 3	1	PC	
00760-04-032-0	Rubber plate assembly ゴム板アセンブリー	PZ3 2 7 5	2	Sets	
00760-04-033-0	Label 位置決め銘板	CH5 8 3 2 6 5	2	PCS	
00760-04-034-0	Fixture (1) (Ball catch) C.Sホルダーボールキャッチ取付金具 (1)	CH5 6 2 0 0 2	2	PCS	
00760-04-035-0	Fixture (Micro switch) C.Sホルダー検出スイッチ取付金具	CH5 6 2 0 0 7	1	PC	
00760-04-036-0	Micro switch マイクロスイッチ	SS- 5 GL 5 4 0 4 0 1 0 7 2	1	PC	
00760-04-037-0	Switch cover C.Sホルダー検出スイッチカバー	CH5 6 2 0 0 8	1	PC	
00760-04-038-0	C.S holder assembly C.Sホルダーアセンブリー	PZ3 2 7 6	1	Set	
00760-04-039-0	Z file (Long) Zとじ具	ロング-ZファイルNo. 571-N 1 4 4 0 0 0 0 3 8	1	PC	
00760-04-040-0	Label シンボルマーク (手)	6 C 5 4 1 9 8 3	1	PC	

Mirror Device
撮影部ミラー部



Piping Parts Assembly
撮影部エア配管部



Piping Parts Assembly

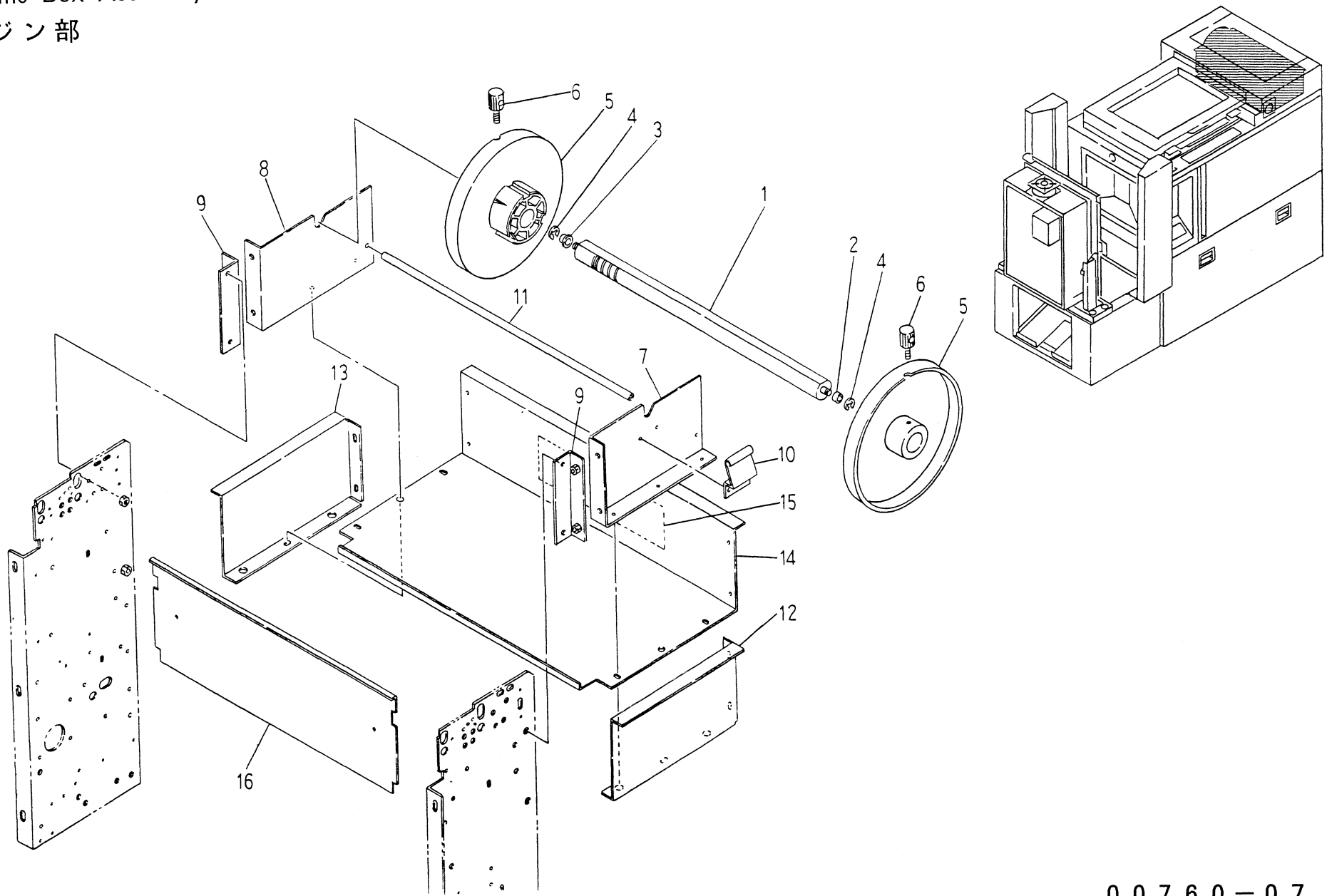
撮影部エア配管部

MODEL CP-TONE 310

Drawing No. 00760-06 1/2

PART No.	PARTS NAME	SPECIFICATION	Q' TY	UNIT	
		REF No.			
00760-06-001-0	Vacuum pump assembly 真空ポンプアセンブリー	DA-30S PZ3 2 7 7	1	Set	
00760-06-002-0	Fitting base ポンプ取付台	5C4 0 8 7 7 0	1	PC	
00760-06-003-0	Vibration proof spring ポンプ防振バネ	5C5 0 8 2 5 7	4	PCS	
00760-06-004-0	Grommet グロメット	C-30-KG742 1 4 2 0 0 0 0 3 7	8	PCS	
00760-06-005-0	Solenoid valve assembly ソレノイドバルブアセンブリー	VT315V-021G PZ3 1 7 8	1	Set	
00760-06-006-0	Solenoid valve assembly ソレノイドバルブアセンブリー	VT315V-021G PZ3 1 7 9	1	Set	
00760-06-007-0	Fixture joint バブ継手接続金具	6C5 4 1 3 0 5	1	PC	
00760-06-008-0	Elbow ユニバーサルエルボ	BUVL 6-M5 0 6 0 5 0 1 1 6 9	2	PCS	
00760-06-009-0	Joint バブ継手ニップル	BN-5-6 0 6 0 5 1 2 3 0 4	3	PCS	
00760-06-010-0	Tube エアブローノズル (透明ビニールチューブ)	d=6 D=8 L=260 6C5 4 1 9 8 8	1	PC	
00760-06-011-0	Tube (Black) U2 チューブ (黒)	U2-4-6×4 L=70 0 6 0 1 0 0 6 9 7	3	PCS	
00760-06-012-0	Tube (Black) ジュロンチューブ (黒)	AS4-35-08 L=25 0 6 0 1 1 0 0 8 8	1	PC	
00760-06-013-0	Elbow ニューブッシュワンユニオンエルボ	PUL 8 0 6 0 5 0 5 1 3 8	1	PC	
00760-06-014-0	Tube (Black) ジュロンチューブ (黒)	AS4-35-08 L=830 0 6 0 1 1 0 0 6 9	1	PC	
00760-06-015-0	Elbow ニューブッシュワンユニオンエルボ	PL 8-PT1/4 0 6 0 3 0 0 7 0 2	4	PCS	
00760-06-016-0	Spacer φ8 エアホース継手固定用スペーサ	NBR t=5 CH5 6 2 0 5 5	1	PC	
00760-06-017-0	Connector ニューブッシュワン雌コネクタ	PFC 8-PT1/4 0 6 0 3 0 0 7 1 7	1	PC	
00760-06-018-0	Tube (Black) ジュロンチューブ (黒)	AS4-35-08 L=600 0 6 0 1 1 0 0 5 4	1	PC	
00760-06-019-0	Tube (Black) U2 チューブ (黒)	U2-4-6×4 L=241 6C5 4 1 3 0 6	1	PC	
00760-06-020-0	Tube (Black) U2 チューブ (黒)	U2-4-6×4 L=82 6C5 4 1 3 0 8	1	PC	

Magazine Box Assembly
マガジン部



00760-07

Magazine Box Assembly

マガジン部

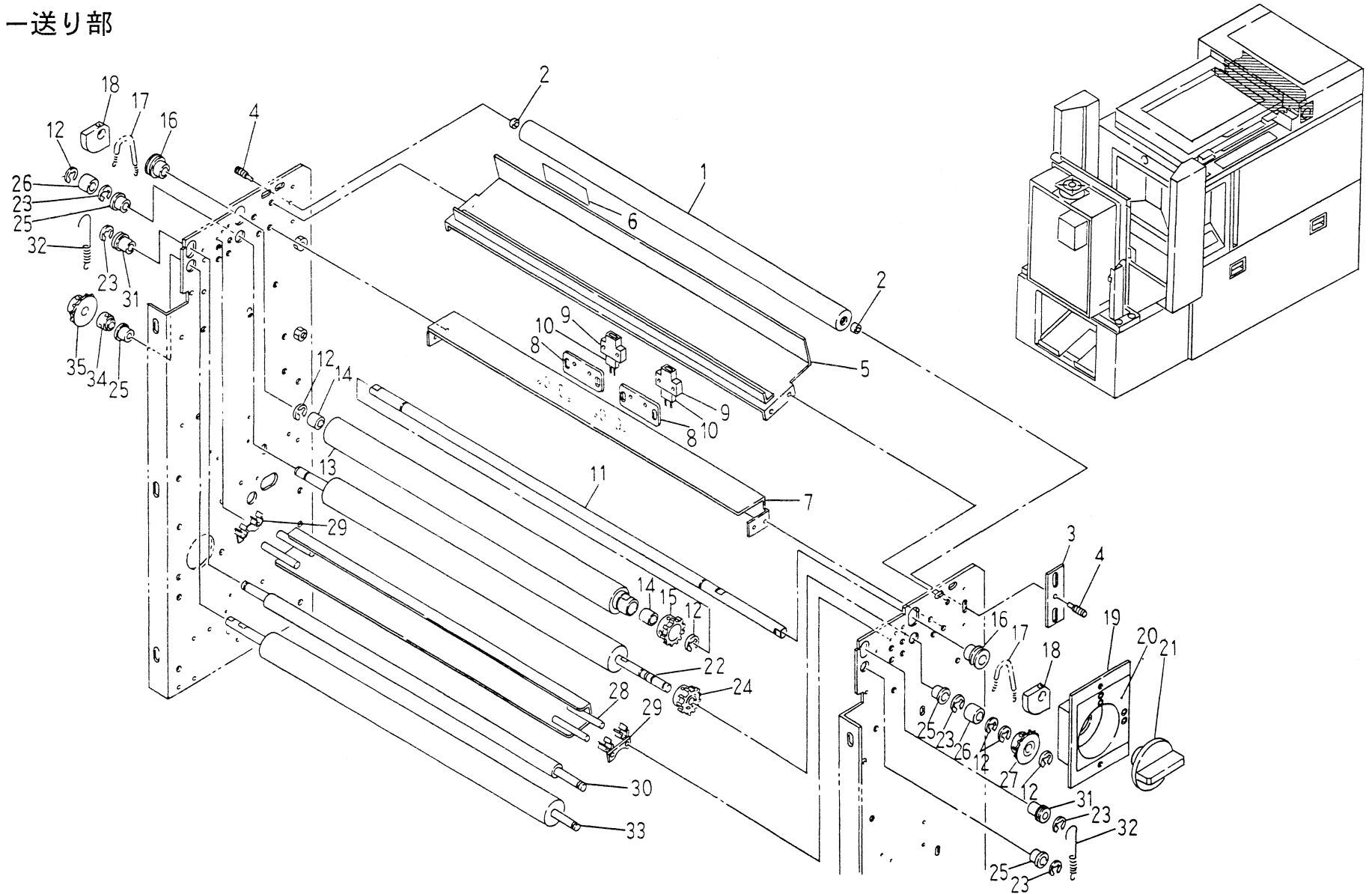
Drawing No. 00760-07 1/1

MODEL CP-TONE 310

PART No.	PARTS NAME	SPECIFICATION	Q' TY	UNIT	
		REF No.			
00760-07-001-0	Spool shaft assembly スプール軸アセンブリー	PZ3 2 8 0	1	Set	
00760-07-002-0	Bush (Left) ブッシュ (左)	5C5 1 8 5 7 8	1	PC	
00760-07-003-0	Bush (Right) ブッシュ (右)	5C5 1 8 5 7 7	1	PC	
00760-07-004-0	E-shaped snap ring E型止め輪	φ7 2 3 9 0 1 0 0 7 0	2	PCS	
00760-07-005-0	Spool φ25用スプール	6C3 4 0 3 6 2	2	PCS	
00760-07-006-0	Screw スプール止め	5C5 1 2 6 2 4	2	PCS	
00760-07-007-0	Side plate マスターセット部側板	6C4 4 1 9 6 0	1	PC	
00760-07-008-0	Side plate マスターセット部側板	6C4 4 2 2 1 5	1	PC	
00760-07-009-0	Fixture side plate マスターセット側板取付金具	6C4 4 1 9 5 9	2	PCS	
00760-07-010-0	Spring スプール軸押えバネ	6C5 1 1 0 3 0	1	PC	
00760-07-011-0	Stay セット部ステー	6C5 1 2 1 4 0	1	PC	
00760-07-012-0	Side cover マスターセット側面カバー	6C4 4 1 9 5 7	1	PC	
00760-07-013-0	Side cover マスターセット側面カバー	6C4 4 2 2 1 7	1	PC	
00760-07-014-0	Lower cover assembly マスターセット下部カバーアセンブリー	PZ3 2 8 1	1	Set	
00760-07-015-0	Label 注意銘板	HCC 5 1 3 5 3	1	PC	
00760-07-016-0	Cover マスターセット側カバー	6C5 4 1 9 4 8	1	PC	

Master Set (Feed) Device

マスター送り部



Master Set (Feed) Device

マスター送り部

MODEL CP-TONE 310

Drawing No. 00760-08 1/2

PART No	PARTS NAME	SPECIFICATION	Q' TY	UNIT	
		REF No.			
00760-08-001-0	Free roller フリーローラ	6C412116	1	PC	
00760-08-002-0	Bearing マイクロベアリング	W693ZZ 114020221	2	PCS	
00760-08-003-0	Adjusting plate フリーローラ調整金具	6C512425	1	PC	
00760-08-004-0	Pin フリーローラ受けピン	6C512426	2	PCS	
00760-08-005-0	Guide assembly (Upper) 入口上ガイドアセンブリー	PZ3285	1	Set	
00760-08-006-0	Label マスターサイズ銘板	6C512139	1	PC	
00760-08-007-0	Guide (Lower) 入口下ガイド	6C441961	1	PC	
00760-08-008-0	Fitting sensor センサ取付金具	6C541949	2	PCS	
00760-08-009-0	Photo micro sensor フォトセンサ	EE-SB5V 620008031	2	PCS	
00760-08-010-0	Connector センサ用コネクタ	EE-1001 620008045	2	PCS	
00760-08-011-0	Shaft, Niproller 送りニップローラ軸	6C512104	1	PC	
00760-08-012-0	E-shaped snap ring E型止め輪	φ8 239010084	6	PCS	
00760-08-013-0	Niproller assembly ニップローラアセンブリー	PZ3282	1	Set	
00760-08-014-0	Bearing ドライベアリング	HB1010Du 112500092	2	PCS	
00760-08-015-0	Feed roller gear (2) 送りローラギヤー (2)	T25 6C512103	1	PC	
00760-08-016-0	Bearing φ10バネ掛け軸受	5C598042	2	PCS	
00760-08-017-0	Spring ニップ圧バネ	6C542067	2	PCS	
00760-08-018-0	Cam ニップローラ開閉カム	6C541951	2	PCS	
00760-08-019-0	Panel assembly ローラ開閉パネルアセンブリー	PZ3284	1	Set	
00760-08-020-0	Label ニップ銘板	5C508232	1	PC	

Master Set (Feed) Device

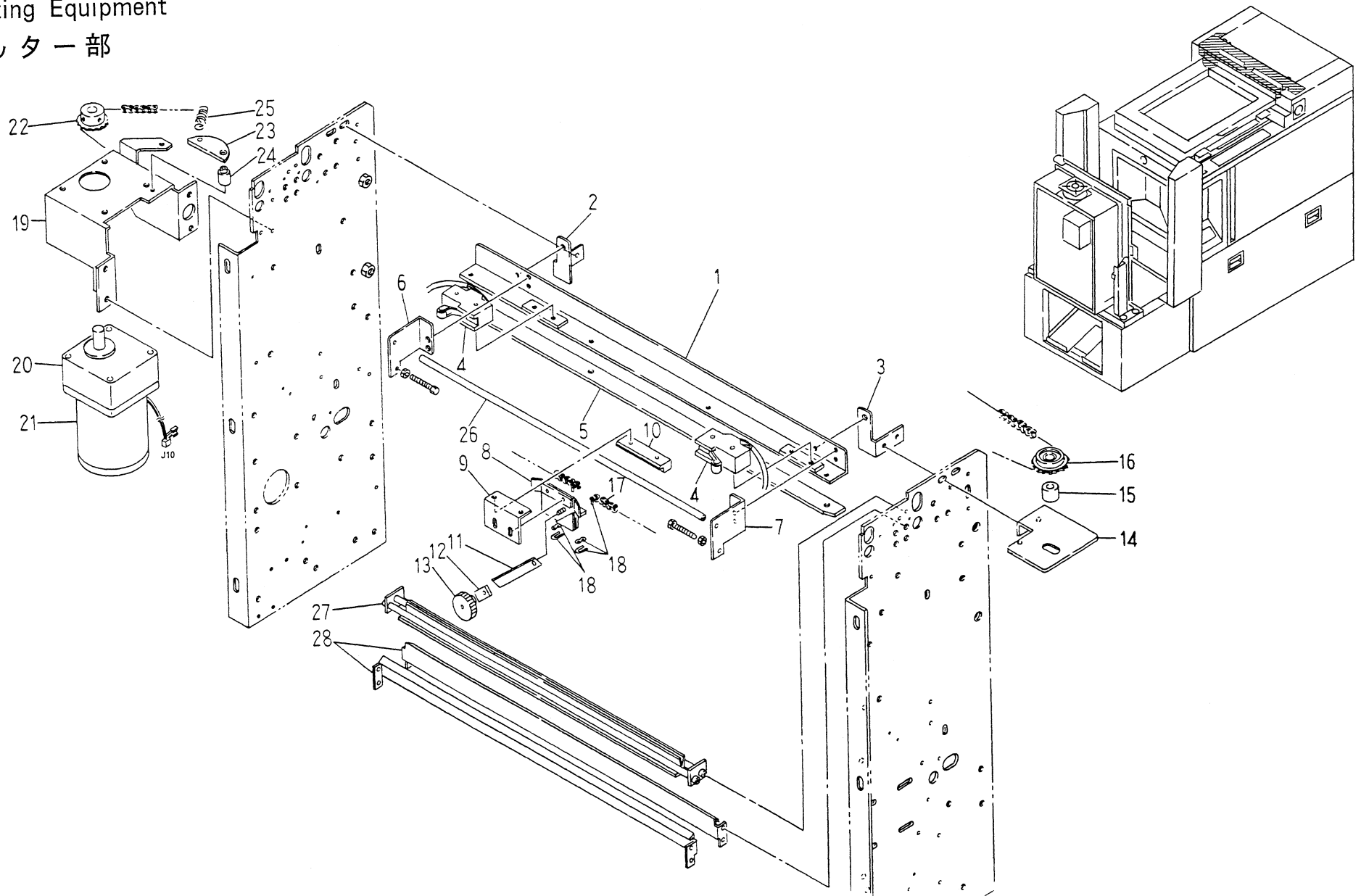
マスター送り部

MODEL CP-TONE 310

Drawing No. 00760-08 2/2

PART No.	PARTS NAME	SPECIFICATION	Q' TY	UNIT	
		REF No.			
00760-08-021-0	Handle ローラ浮かしツマミ	5C507984	1	PC	
00760-08-022-0	Feed roller 送りローラ	6C441962	1	PC	
00760-08-023-0	E-shaped snapping E型止め輪	φ7 239010070	5	PCS	
00760-08-024-0	Feed roller gear 送りローラギヤー	T25 5855635	1	PC	
00760-08-025-0	Bearing ローラ軸受	5C504489	4	PCS	
00760-08-026-0	Coller ニップ開閉カム用当りカラー	6C541950	2	PCS	
00760-08-027-0	Sprocket assembly スプロケットアセンブリー	PZ3283	1	Set	
00760-08-028-0	Guide plate 脱着ガイド板	6C512478	1	PC	
00760-08-029-0	Guide holder 脱着ガイド板受	CH590813	2	PCS	
00760-08-030-0	Nip roller 切換ニップローラ	6C512099	1	PC	
00760-08-031-0	Bearing ニップローラ軸受	6C511049	2	PCS	
00760-08-032-0	Spring ニップバネ	6C511050	2	PCS	
00760-08-033-0	Roller 切換ローラ	6C412119	1	PC	
00760-08-034-0	Coller 切換ローラカラー	6C511211	1	PC	
00760-08-035-0	Sprocket スプロケット	T14 5C599309	1	PC	

Cutting Equipment
カッター部



00760-09

Cutting Equipment

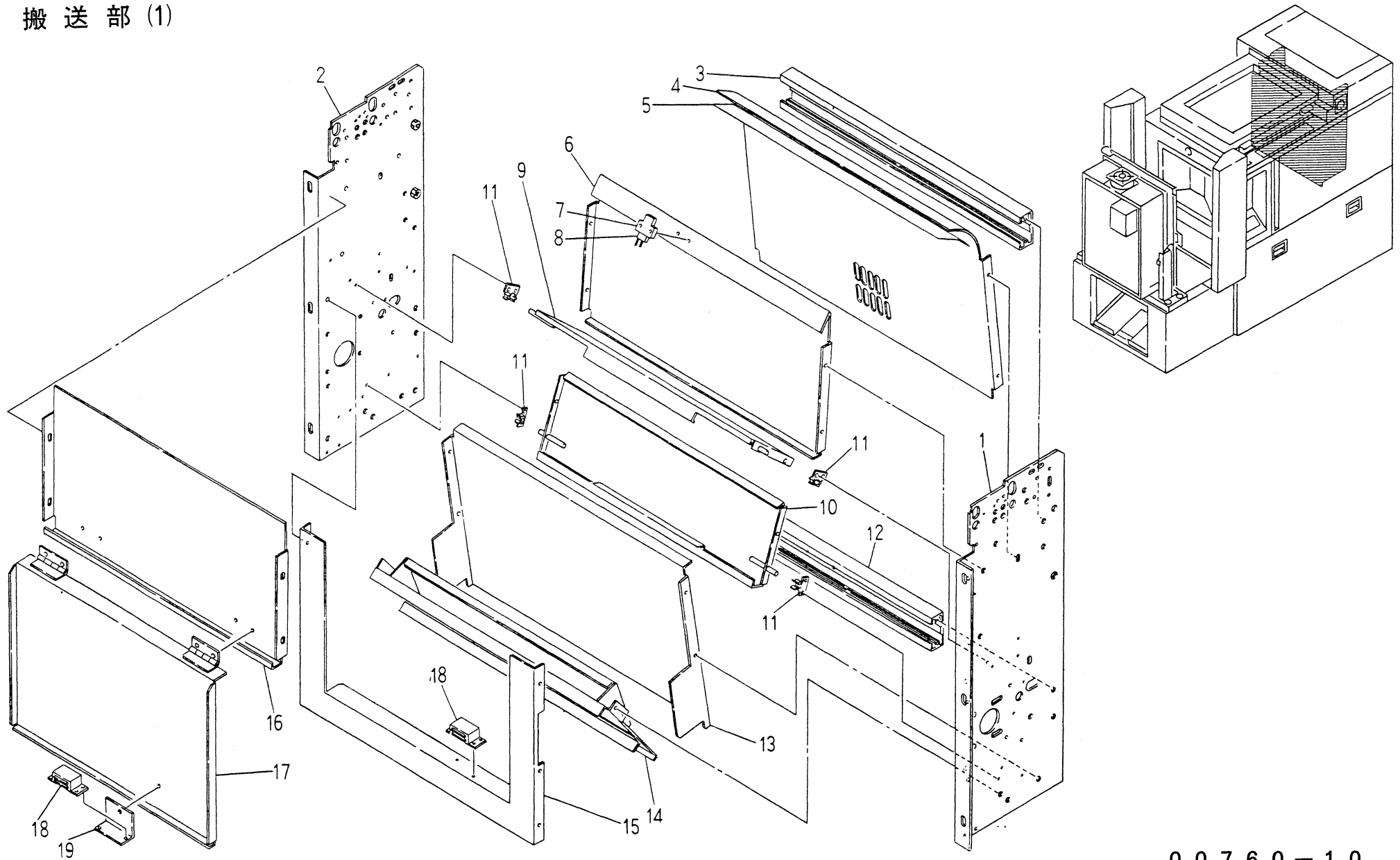
カッター部

MODEL CP-TONE 310

Drawing No. 00760-09 1/2

PART No.	PARTS NAME	SPECIFICATION	QTY	UNIT	
		REF No.			
00760-09-001-0	Guide bracket, Chain チェーンガイドブラケット	5C408323	1	PC	
00760-09-002-0	Bracket ガイド板調整ブラケット	5C508315	1	PC	
00760-09-003-0	Bracket ガイド板調整ブラケット	6C542214	1	PC	
00760-09-004-0	Micro switch マイクロスイッチ	BZ-2RW 822-T4-J 540000098	2	PCS	
00760-09-005-0	Guide plate チェーンガイド板	5C508317	1	PC	
00760-09-006-0	Carriage bracket キャリッジガイド取付金具	6C441966	1	PC	
00760-09-007-0	Carriage bracket キャリッジガイド取付金具	6C442216	1	PC	
00760-09-008-0	Carriage (A) キャリッジ (A)	6C441964	1	PC	
00760-09-009-0	Carriage holder キャリッジ保持金具	6C541954	1	PC	
00760-09-010-0	Slide block スライドブロック	6C541955	1	PC	
00760-09-011-0	Cutter brade NTカッター刃	200400107	1	PC	
00760-09-012-0	Spacer (A) カッター刃スペーサ (A)	6C511713	1	PC	
00760-09-013-0	Screw (A) NT用カッター刃止めネジ (A)	6C541952	1	PC	
00760-09-014-0	Bracket, Sprocket スプロケットブラケット	5C508320	1	PC	
00760-09-015-0	Collar スプロケットカラー	5C508319	1	PC	
00760-09-016-0	Idle sprocket アイドルスプロケット	T17 6C541870	1	PC	
00760-09-017-0	Chain チェーン	OCM25 195リンク $l=1240$ 085101954	1	PC	
00760-09-018-0	Chain joint チェーン継ぎ	OCM25 J,L 086100011	2	PCS	
00760-09-019-0	Motor bracket モータブラケット	5C308325	1	PC	
00760-09-020-0	Bear head ギヤヘッド	3GN15K 580630486	1	PC	

Transport Assembly (1)
搬送部 (1)



Transport Assembly (1)

搬 送 部 (1)

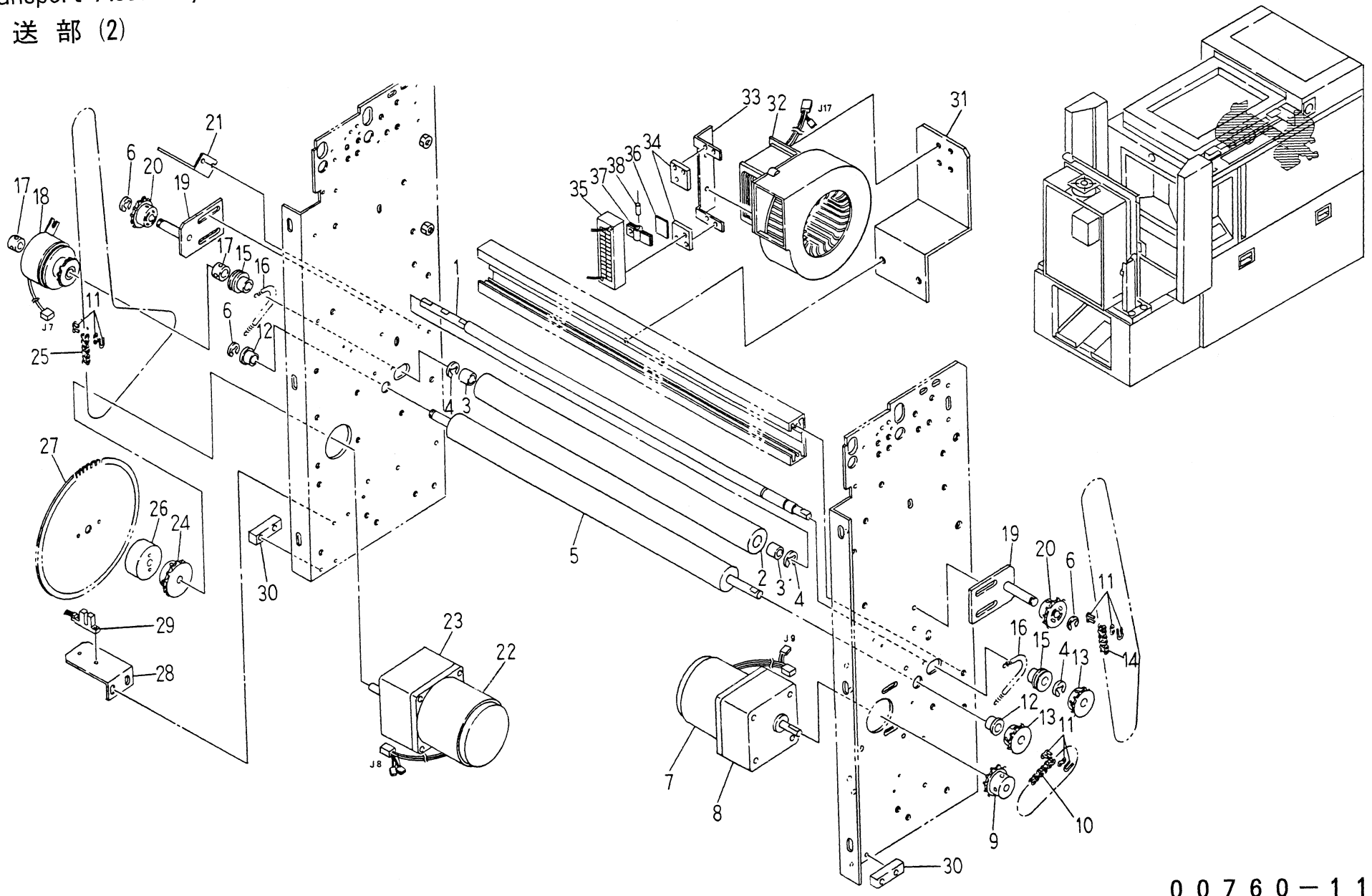
MODEL CP-TONE310

Drawing No. 00760-10 1/1

PART No	PARTS NAME	SPECIFICATION	Q' TY	UNIT	
		REF No			
00760-10-001-0	Side plate 操作側側板	6C212439	1	PC	
00760-10-002-0	Side plate 駆動側側板	6C212438	1	PC	
00760-10-003-0	Sray (1) ステー (1)	6C512136	1	PC	
00760-10-004-0	Guide plate assembly ベース側ガイド板アセンブリー	PZ3286	1	Set	
00760-10-005-0	Sheet 上部切換シート	6C512114	1	PC	
00760-10-006-0	Guide plate (Upper) 上部膜面側固定ガイド板	6C312128	1	PC	
00760-10-007-0	Photo sensor フォトセンサ	EE-SB5V 620008031	1	PC	
00760-10-008-0	Connector センサ用コネクタ	EE-1001 620008045	1	PC	
00760-10-009-0	Guide plate (Upper) 上部膜面側脱着ガイド板	6C412127	1	PC	
00760-10-010-0	Guide plate (Lower) 下部膜面側脱着ガイド板	6C412126	1	PC	
00760-10-011-0	Guide holder 脱着ガイド板受	CH590806	4	PCS	
00760-10-012-0	Sray (2) ステー (2)	6C512432	1	PC	
00760-10-013-0	Guide plate (Lower) 下部ベース側ガイド板	6C312130	1	PC	
00760-10-014-0	Guide plate (Lower) 下部膜面側固定ガイド板	6C312131	1	PC	
00760-10-015-0	Light shield cover レンズ側遮光カバー	6C312137	1	PC	
00760-10-016-0	Light shield cover (Upper) 上部遮光カバー	6C312437	1	PC	
00760-10-017-0	Light shield door 遮光扉	6C312138	1	PC	
00760-10-018-0	Magnet catch マグネットキャッチ	TL-77S-AL-F 140300054	2	PCS	
00760-10-019-0	Magnet catch fixture マグネットキャッチ取付金具	6C512552	1	PC	

Transport Assembly (2)

搬送部 (2)



Transport Assembly (2)

搬送部 (2)

MODEL CP-TONE310

Drawing No. 00760-11 1/2

PART No.	PARTS NAME	SPECIFICATION	Q' TY	UNIT	
		REF No.			
00760-11-001-0	Shaft ニップローラ軸	6C512113	1	PC	
00760-11-002-0	Nip roller assembly ニップローラアセンブリー	PZ3288	1	Set	
00760-11-003-0	Bearing ドライベアリング	MB1010Du 112500092	2	PCS	
00760-11-004-0	E-shaped snap ring E型止め輪	φ8 239010084	3	PCS	
00760-11-005-0	Roller 駆動ローラ	6C412125	1	PC	
00760-11-006-0	E-shaped snap ring E型止め輪	φ7 239010070	3	PCS	
00760-11-007-0	Motor assembly 搬送用モータアセンブリー	2RJ4GA-AUA PZ3289	1	Set	
00760-11-008-0	Gear head ギヤヘッド	2GA75L 580605151	1	PC	
00760-11-009-0	Sprocket スプロケット	T15 6C511060	1	PC	
00760-11-010-0	Chain チェーン	25# L=197mm 31リンク 085100316	1	PC	
00760-11-011-0	Chain joint チェーン継ぎ	25# JL 086100011	3	PCS	
00760-11-012-0	Bearing ローラ軸受	5C504489	2	PCS	
00760-11-013-0	Sprocket スプロケット	14T 5C599309	2	PCS	
00760-11-014-0	Chain チェーン	25# L=692 109リンク 085101090	1	PC	
00760-11-015-0	Bearing φ10バネ掛け軸受	5C598042	2	PCS	
00760-11-016-0	Spring ニップ圧バネ	6C542067	2	PCS	
00760-11-017-0	Collar カラー	6C510370	2	PCS	
00760-11-018-0	Micro clutch assembly マイクロクラッチアセンブリー	PKA-10S PZ3290	1	Set	
00760-11-019-0	Chain stretcher fixture チェーン張り金具	5C511138	2	PCS	
00760-11-020-0	Sprocket チェーン張りスプロケット	T14 CH590376	2	PCS	

Transport Assembly (2)

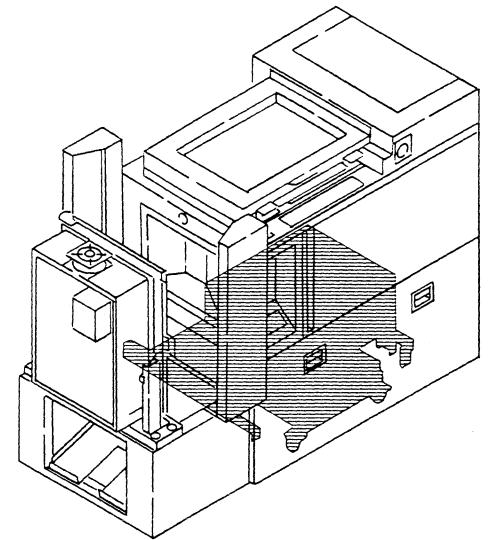
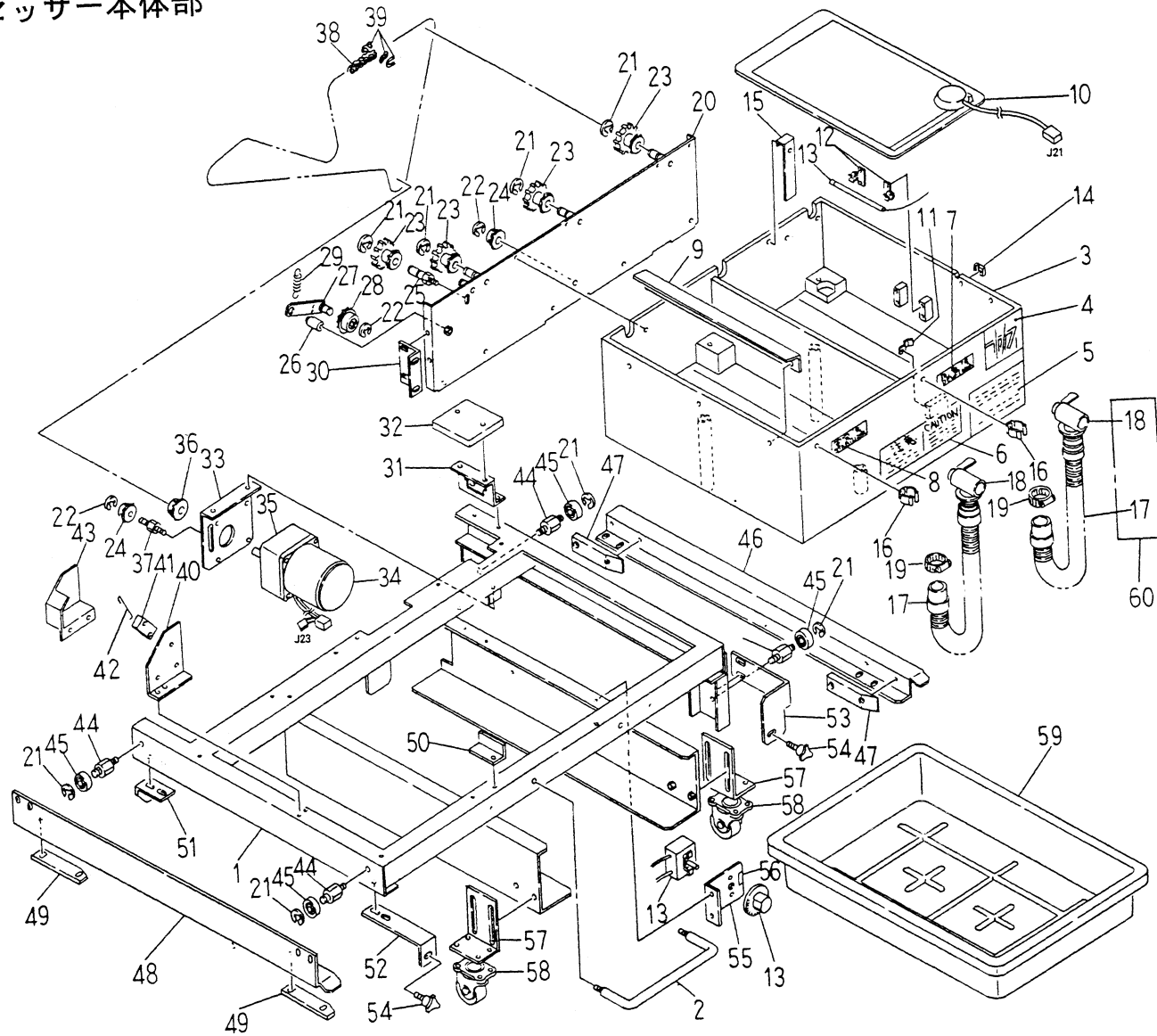
搬 送 部 (2)

MODEL CP-TONE310

Drawing No. 00760-11 2/2

PART No.	PARTS NAME	SPECIFICATION	Q' TY	UNIT	
		REF No.			
00760-11-021-0	Stopper クラッチ回転止め	6C512112	1	PC	
00760-11-022-0	Motor assembly マスター送り用モータアセンブリー	3RJ10GA-AUL PZ3291	1	Set	
00760-11-023-0	Gear head ギヤヘッド	3GA50L 580605362	1	PC	
00760-11-024-0	Sprocket スプロケット	T18 6C512111	1	PC	
00760-11-025-0	Chain チェーン	25# L=858mm 137リンク 085101371	1	PC	
00760-11-026-0	Detector cord plate boss 検出コード板取付ボス	6C541340	1	PC	
00760-11-027-0	Detector cord plate 検出コード板	6C410068	1	PC	
00760-11-028-0	Sensor bracket センサブラケット	6C512445	1	PC	
00760-11-029-0	Photo micro sensor フォトセンサ	GP1A10 620009024	1	PC	
00760-11-030-0	Block 上下調整ブロック	6C511393	2	PCS	
00760-11-031-0	Fan bracket ファンブラケット	6C412436	1	PC	
00760-11-032-0	Fan assembly シロッコファンアセンブリー	P-325-9 PZ3292	1	Set	
00760-11-033-0	Harter fixture ヒータ取付金具	5C407531	1	PC	
00760-11-034-0	Spaser ヒータ用スペーサ	5C507530	2	PCS	
00760-11-035-0	Harmonica heater ハーモニカヒータ	PTH494H23AG 577050010	1	PC	
00760-11-036-0	Mica 温度ヒューズ絶縁マイカ	5C507481	1	PC	
00760-11-037-0	Fuse bracket 温度ヒューズ取付板	6C540515	1	PC	
00760-11-038-0	Fuse 温度ヒューズ	MT4158A 70°C 602013128	1	PC	

Processor Main Part
プロセッサ本体部



Processor Main Part

プロセッサ本体部

MODEL CP-TONE310

Drawing No. 00760-12 1/3

PART No.	PARTS NAME	SPECIFICATION	Q' TY	UNIT	REF No.
		REF No.			
00760-12-001-0	Frame フレーム	5C298807	1	PC	
00760-12-002-0	Grip ステンレス丸棒取手	A-1042-C-3 180101221	1	PC	
00760-12-003-0	Tank assembly タンクアセンブリー	PZ3293	1	Set	
00760-12-004-0	Label マスターガイドセット銘板	5C598723	1	PC	
00760-12-005-0	Label 引出し注意銘板	5C597971	1	PC	
00760-12-006-0	Label 排液注意銘板	CH506160	1	PC	
00760-12-007-0	Label 現像液銘板	5C590307	1	PC	
00760-12-008-0	Label 安定液銘板	5C590308	1	PC	
00760-12-009-0	Guide 出口ガイド	5C598767	1	PC	
00760-12-010-0	Panel heater assembly パネルヒータアセンブリー	903B61 100V 400W PZ3294	1	Set	
00760-12-011-0	Retainer heater cord ヒータ線押え金具	CH590495	2	PCS	
00760-12-012-0	Thermo holder サーモホルダー	5C597992	2	PCS	
00760-12-013-0	Thermostat サーモスタット	55-13202-01 620100525	2	PC	
00760-12-014-0	Thermo holder サーモ線押え	CH590496	2	PCS	
00760-12-015-0	Earth plate アース板	5C599051	2	PC	
00760-12-016-0	Hose band 排液ホース止め金具	CH590425	2	PCS	
00760-12-017-0	Hose 排液ホース	5C592037	2	PCS	
00760-12-018-0	Valve 先端バルブ	タップポアラ 060510007	2	PCS	
00760-12-019-0	Hose band ホースバンド	ND-10 060400041	2	PCS	
00760-12-020-0	Side plate 駆動側板	5C398806	1	PC	

Processor Main Part

プロセッサ本体部

MODEL CP-TONE310

Drawing No. 00760-12 2/3

PART No.	PARTS NAME	SPECIFICATION	QTY	UNIT	
		REF No.			
00760-12-021-0	E-shaped snap ring	φ8	8	PCS	
	E型止め輪	239010084			
00760-12-022-0	E-shaped snap ring	φ7	3	PCS	
	E型止め輪	239010070			
00760-12-023-0	Gear sprocket		4	PCS	
	ギヤースプロケット	5C516717			
00760-12-024-0	Sprocket	T14	2	PCS	
	チェーン張りスプロケット	CH590376			
00760-12-025-0	Shaft		1	PC	
	ドライバー駆動軸	5C595284			
00760-12-026-0	Collar		1	PC	
	テンションアーム軸受カラー	5C599586			
00760-12-027-0	Tension arm		1	PC	
	テンションアーム	5C599585			
00760-12-028-0	Idle sprocket		1	PC	
	アイドルスプロケット	6C541870			
00760-12-029-0	Spring		1	PC	
	テンションバネ	5C599587			
00760-12-030-0	Bracket		1	PC	
	側板補強金具	5C595241			
00760-12-031-0	Bracket		1	PC	
	アンブロック金具 (15P)	5C499590			
00760-12-032-0	Cover		1	PC	
	アンブロックカバー	5C599588			
00760-12-033-0	Bracket		1	PC	
	モータ取付板	5C498773			
00760-12-034-0	Motor assembly	4IK25GN-A	1	Set	
	プロセッサ駆動モータアセンブリー	PZ3295			
00760-12-035-0	Gear head	4GN-150K	1	PC	
	ギヤヘッド	580630791			
00760-12-036-0	Sprocket	T15	1	PC	
	スプロケット	5C599046			
00760-12-037-0	Tension shaft		1	PC	
	チェーン張り軸	5C595240			
00760-12-038-0	Chain	#25 229リンク ℓ=1455	1	PC	
	チェーン	085202291			
00760-12-039-0	Chain joint	#25 J. L	1	PC	
	チェーン継ぎ	086100059			
00760-12-040-0	Limit switch fixture		1	PC	
	リミットスイッチ取付金具	5C599045			

Processor Main Part

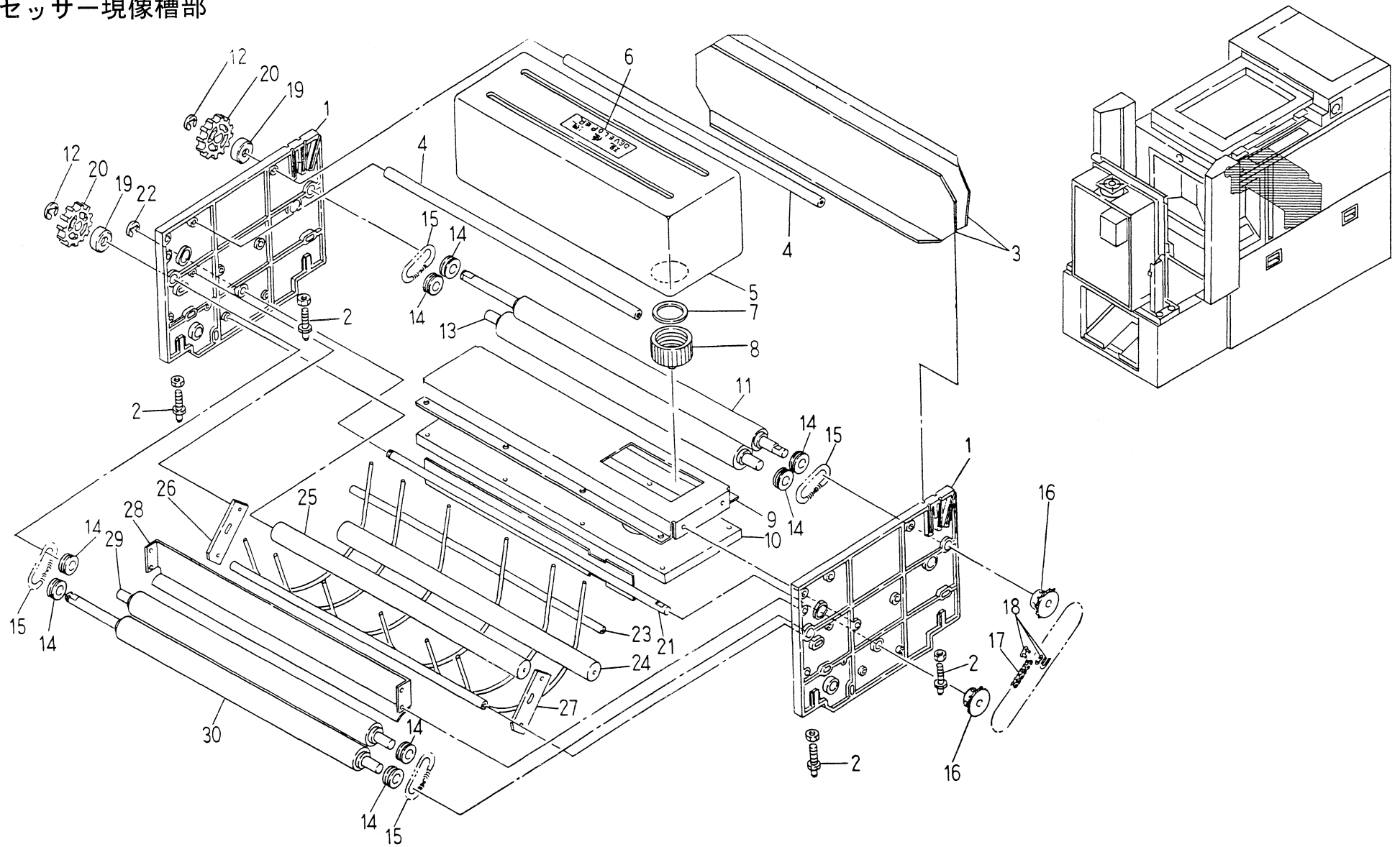
プロセッサ本体部

MODEL CP-TONE310

Drawing No. 00760-12 3/3

PART No.	PARTS NAME	SPECIFICATION	Q' TY	UNIT	
		REF No.			
00760-12-041-0	Limit switch assembly リミットスイッチアセンブリー	D2GC-E-3C2 PZ3296	1	PC	
00760-12-042-0	Actuator アクチュエータ	5C599044	1	PC	
00760-12-043-0	Cover リミットSWカバー	5C599052	1	PC	
00760-12-044-0	Shaft 車輪軸	5C592040	4	PCS	
00760-12-045-0	Bearing トラックベアリング	D-6200 113910118	4	PCS	
00760-12-046-0	Rail (Right) 右側レール	5C498772	1	PC	
00760-12-047-0	Guide (Right) 右ガイド	5C598770	2	PCS	
00760-12-048-0	Rail (Left) 左側レール	5C498771	1	PC	
00760-12-049-0	Guide (Left) 左ガイド	5C592041	2	PCS	
00760-12-050-0	Fixture for tank タンク固定金具	5C598766	1	PC	
00760-12-051-0	Stopper 引出し時当り	5C599050	1	PC	
00760-12-052-0	Stopper (Left) 挿入時当り (左)	5C599043	1	PC	
00760-12-053-0	Stopper (Right) 挿入時当り (右)	5C598769	1	PC	
00760-12-054-0	Screw ノブネジ	CH581729	2	PCS	
00760-12-055-0	Bracket サーモダイヤルブラケット	5C598768	1	PC	
00760-12-056-0	Label サーモダイヤル指針	CH591237	1	PC	
00760-12-057-0	Bracket キャスターブラケット	5C595242	2	PCS	
00760-12-058-0	Caster プレス固定キャスター	K-426-R-50 140700351	2	PCS	
00760-12-059-0	Vat 廃液受皿	CH496905	1	PC	
00760-12-060-0	Hose assembly 排液ホースアセンブリー	PZ3324	2	Sets	

Developing Unit
プロセッサ現像槽部



Developing Unit

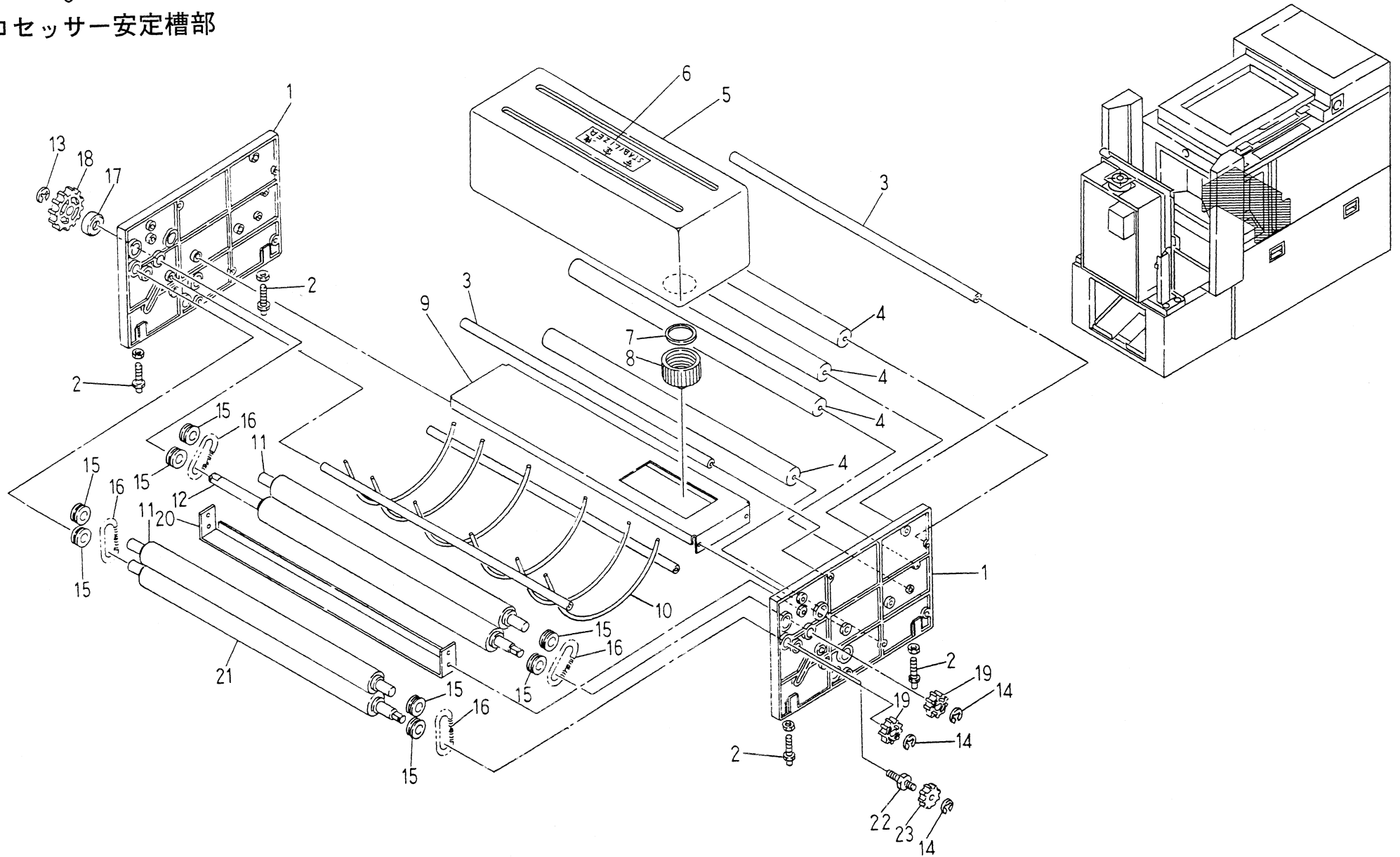
プロセッサ現像槽部

MODEL CP-TONE 310

Drawing No. 00760-13 1/2

PART No	PARTS NAME	SPECIFICATION	Q' TY	UNIT	
		REF No			
00760-13-001-0	Side plate 現像槽側板	5C392009-1	2	PCS	
00760-13-002-0	Adiusting pin 側板調整ピン	CH593276	4	PCS	
00760-13-003-0	Guide 入口ガイド	5C598779	2	PCS	
00760-13-004-0	Stay 側板ステー	5C598782	2	PCS	
00760-13-005-0	Tank replenisher assembly 補充タンクアセンブリー	PZ3297	1	Set	
00760-13-006-0	Label (DEVELOPER) 現像液銘板	5C590307	1	PC	
00760-13-007-0	Packing 補充タンクパッキン	CH594277	1	PC	
00760-13-008-0	Cap 補充タンクキャップ	CH594278	1	PC	
00760-13-009-0	Tank holder replenisher 現像槽補充タンク受	5C498793	1	PC	
00760-13-010-0	Cover 酸化防止板	5C598778	1	PC	
00760-13-011-0	Inlet feed roller 現像槽入口送りローラ	5C498789	1	PC	
00760 13-012-0	E-shaped snap ring E型止め輪	φ6 SUS 239010065	2	PCS	
00760-13-013-0	Inlet nip roller 現像入口ニップローラ	5C598775	1	PC	
00760-13-014-0	Collar spring スプリングカラー	5C592011	8	PCS	
00760-13-015-0	Spring belt 送りローラ用スプリングベルト	5C599054	4	PCS	
00760-13-016-0	Sprocket スプロケット	14T 5C599309	2	PCS	
00760-13-017-0	Chain ブラコンビチェーン	RS25PC L=324 51リンク 086200515	1	PC	
00760-13-018-0	Chain Joint ブラコンビチェーン継ぎ	086100171	1	PC	
00760-13-019-0	Cap 液コボレ防止キャップ	5C592013	2	PCS	
00760-13-020-0	Drive gear 駆動ギヤー	T27 5C599260	2	PCS	

Stabilizing Unit
 プロセッサ安定槽部



Stabilizing Unit

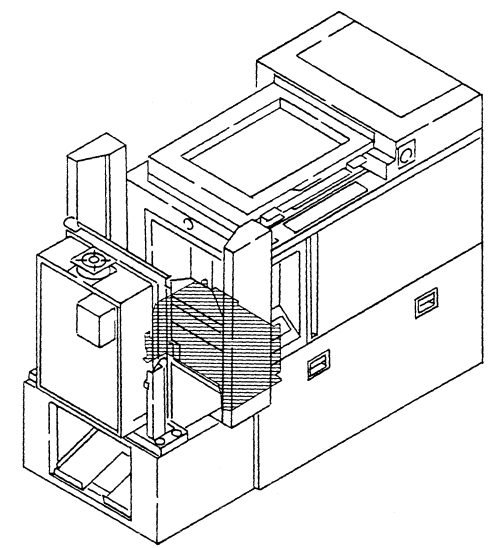
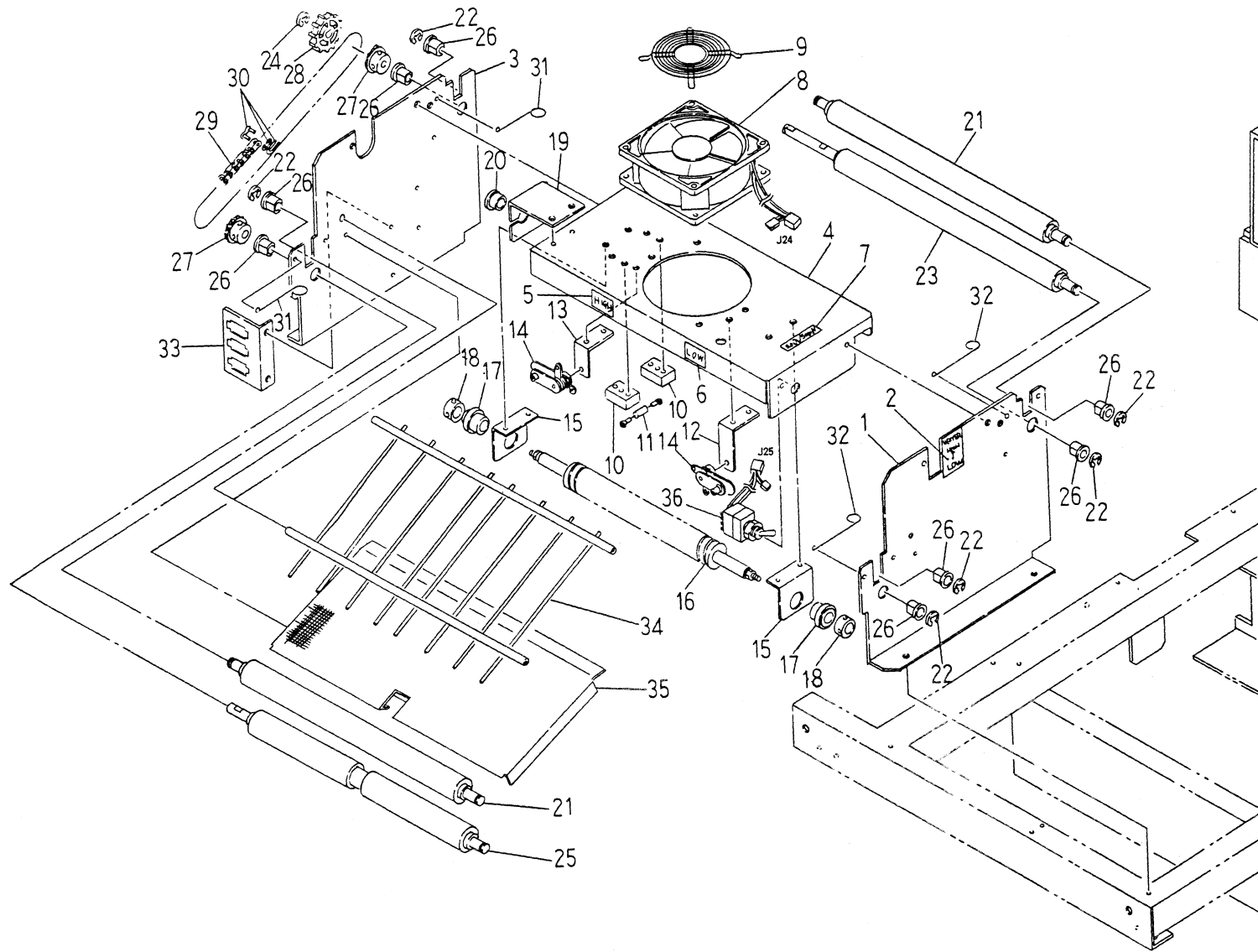
プロセッサ安定槽部

MODEL CP-TONE310

Drawing No. 00760-14 1/2

PART No.	PARTS NAME	SPECIFICATION	QTY	UNIT	
		REF No.			
00760-14-001-0	Side plate 安定槽側板	5C392010	2	PCS	
00760-14-002-0	Adjusting pin 側板調整ピン	CH593276	4	PCS	
00760-14-003-0	Stay 側板ステー	5C598782	2	PCS	
00760-14-004-0	Free roller フリーローラ	5C598781	4	PCS	
00760-14-005-0	Tank replenisher assembly 補充タンクアセンブリ	PZ3298	1	Set	
00760-14-006-0	Label (stabilizer) 安定液銘板	5C590308	1	PC	
00760-14-007-0	Packing 補充タンクパッキン	CH594277	1	PC	
00760-14-008-0	Cap 補充タンクキャップ	CH594278	1	PC	
00760-14-009-0	Tank holder replenisher 安定槽補充タンク受	5C498794	1	PC	
00760-14-010-0	Finger 安定槽フィンガー	5C398802	1	PC	
00760-14-011-0	Nip roller ニップローラ	5C598780	2	PCS	
00760-14-012-0	Loller 安定槽第一ローラ	5C498791	1	PC	
00760-14-013-0	E-shaped snap ring E型止め輪	φ6 SUS 239010065	1	PC	
00760-14-014-0	E-shaped snap ring E型止め輪	φ5 SUS 239010051	3	PCS	
00760-14-015-0	Collar spring スプリングカラー	5C592011	8	PCS	
00760-14-016-0	Spring belt スプリングベルト	5C599054	4	PCS	
00760-14-017-0	Cap 液コボレ防止キャップ	5C592013	1	PC	
00760-14-018-0	Gear 駆動ギヤー	5C599260	1	PC	
00760-14-019-0	Gear 安定ローラ駆動ギヤー	T15 5C516779	2	PCS	
00760-14-020-0	Guide (Upper) 渡り上ガイド	5C598784	1	PC	

Dryer Unit
ドライヤー部



Dryer Unit

ドライヤー部

MODEL CP-TONE310

Drawing No. 00760-15 1/2

PART No	PARTS NAME	SPECIFICATION	Q' TY	UNIT	
		REF No			
00760-15-001-0	Side plate assembly 操作側側板アセンブリー	PZ3 2 9 9	1	Set	
00760-15-002-0	Label ヒータ切換銘板	5C5 9 9 5 8 1	1	PC	
00760-15-003-0	Side plate 駆動側側板	5C3 9 8 8 0 4	1	PC	
00760-15-004-0	Heater box assembly ヒータボックスアセンブリー	PZ3 3 0 0	1	Set	
00760-15-005-0	Label (High) サーモ銘板 (High)	5C5 9 9 5 8 2	1	PC	
00760-15-006-0	Label (Low) サーモ銘板 (Low)	5C5 9 9 5 8 3	1	PC	
00760-15-007-0	Label 銘板 (ドライヤー)	5C5 9 8 8 1 1	1	PC	
00760-15-008-0	Fan assembly センターファンアセンブリー	S-4506 PZ3 3 0 1	1	Set	
00760-15-009-0	Fan protector ファンガード	FG-12B 0 7 0 2 0 1 0 2 2	1	PC	
00760-15-010-0	Fuse block 温度ヒューズ取付ブロック	5C5 9 8 6 1 6	2	PCS	
00760-15-011-0	Fuse assembly 温度ヒューズアセンブリー	MT4333A-N (169°C) PZ3 3 0 2	1	Set	
00760-15-012-0	Thermostat bracket (Front) サーモスタットブラケット (前)	5C5 9 8 7 8 6	1	PC	
00760-15-013-0	Thermostat bracket (Rear) サーモスタットブラケット (後)	5C5 9 8 7 8 7	1	PC	
00760-15-014-0	Thermostat サーモスタット	US203 I×4NM 6 2 0 1 0 1 0 2 5	2	PCS	
00760-15-015-0	Heater bracket ヒータブラケット	5C5 9 8 7 8 8	2	PCS	
00760-15-016-0	Fin heater フィンヒータ	5C4 9 8 8 0 0	1	PC	
00760-15-017-0	Insulator 碍子	K7-020582a 5 7 7 0 5 0 7 5 3	2	PCS	
00760-15-018-0	Coller 固定カラー	CH5 9 8 7 5 8	2	PCS	
00760-15-019-0	Holder 配線金具	5C4 9 8 7 9 9	1	PC	
00760-15-020-0	Bush オーブクローズドブッシング	OCB-625 6 0 5 0 5 0 6 2 7	1	PC	

Dryer Unit

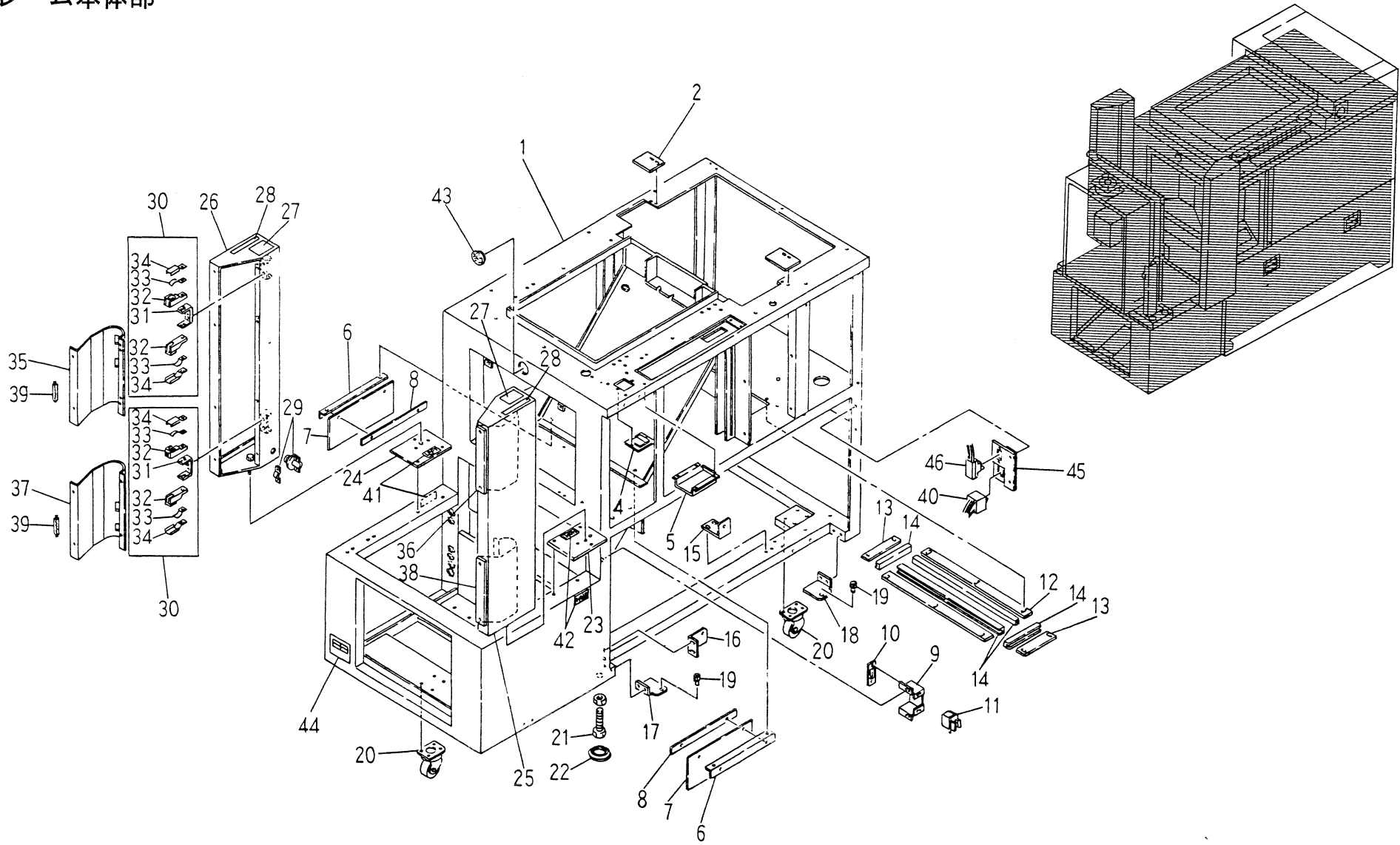
ドライヤー部

MODEL CP-TONE 310

Drawing No. 00760-15 2/2

PART No.	PARTS NAME	SPECIFICATION	QTY	UNIT	
		REF No.			
00760-15-021-0	Nip roller ニップローラ	5C598785	2	PCS	
00760-15-022-0	E-shaped snap ring E型止め輪	φ8 239010084	6	PCS	
00760-15-023-0	Inlet roller 入口ローラ	5C498797	1	PC	
00760-15-024-0	E-shaped snap ring E型止め輪	φ6 239010065	1	PC	
00760-15-025-0	Outlet roller 出口ローラ	5C498796	1	PC	
00760-15-026-0	Bearing 異形軸受	φ10 CH594145	8	PCS	
00760-15-027-0	Sprocket モータ用スプロケット	T14 5C515628	2	PCS	
00760-15-028-0	Gear 駆動ギヤー	5C599260	1	PC	
00760-15-029-0	Chain ブラコンビチェーン	RS25PC 93リンク ℓ=591 086200939	1	PC	
00760-15-030-0	Chain joint ブラコンビチェーン継ぎ	086100171	1	PC	
00760-15-031-0	Spring roller holder ローラ押えバネ	5C599738	2	PCS	
00760-15-032-0	Spring roller holder ローラ押えバネ	5C599719	2	PCS	
00760-15-033-0	Holder アンブロック金具	5C499589	1	PC	
00760-15-034-0	Finger フィンガー	5C499584	1	PC	
00760-15-035-0	Guide plate 多孔板	5C498795	1	PC	
00760-15-036-0	Switch assembly 切替スイッチアセンブリー	P-2012L/DF1 PZ3303	1	Set	

Main Frame Part
フレーム本体部



Main Frame Part

フレーム本体部

MODEL CP-TONE310

Drawing No. 00760-16 1/3

PART No.	PARTS NAME	SPECIFICATION	Q' TY	UNIT	
		REF No.			
00760-16-001-0	Main frame 本体	5C208209	1	PC	
00760-16-002-0	Cover (Rear) 遮光補助カバー (奥)	5C508779	1	PC	
00760-16-003-0	Cover (Front) 遮光補助カバー (手前)	5C508780	1	PC	
00760-16-004-0	Scale cursor スケールカーソル	CH562005	1	PC	
00760-16-005-0	Light shield cover カーソル遮光カバー	CH462006	1	PC	
00760-16-006-0	Rubber plate fixture 温風仕切用ゴム板取付金具	5C407828	2	PCS	
00760-16-007-0	Rubber plate 温風仕切用ゴム板	5C507829	2	PCS	
00760-16-008-0	Plate nut 温風仕切用板ナット	5C507830	2	PCS	
00760-16-009-0	Switch box チェリースイッチボックス	5C408234	1	PC	
00760-16-010-0	Fixture plate チェリースイッチ取付板	5C508233	1	PC	
00760-16-011-0	Safety switch チェリースイッチ	F81X-B110 540000312	1	PC	
00760-16-012-0	Cover plate assembly (Long) 出口遮へい板 (長)	PZ3304	2	Sets	
00760-16-013-0	Cover plate assembly (Short) 出口遮へい板 (短)	PZ3305	2	Sets	
00760-16-014-0	U-type rubber Uゴム (大)	260000024	1	PC	
00760-16-015-0	Stopper プロセッサー当り	5C408235	1	PC	
00760-16-016-0	Stopper (Left) 左側当り	5C408777	1	PC	
00760-16-017-0	Cover fixture プロセッサーカーバー取付金具	5C408240	1	PC	
00760-16-018-0	Cover fixture プロセッサーカーバー取付金具	5C408971	1	PC	
00760-16-019-0	Pin 位置決めピン	5C506850	2	PCS	
00760-16-020-0	Caster 重量用自在キャスター	K-100 HBG-50PH 140702003	5	PCS	

Main Frame Part

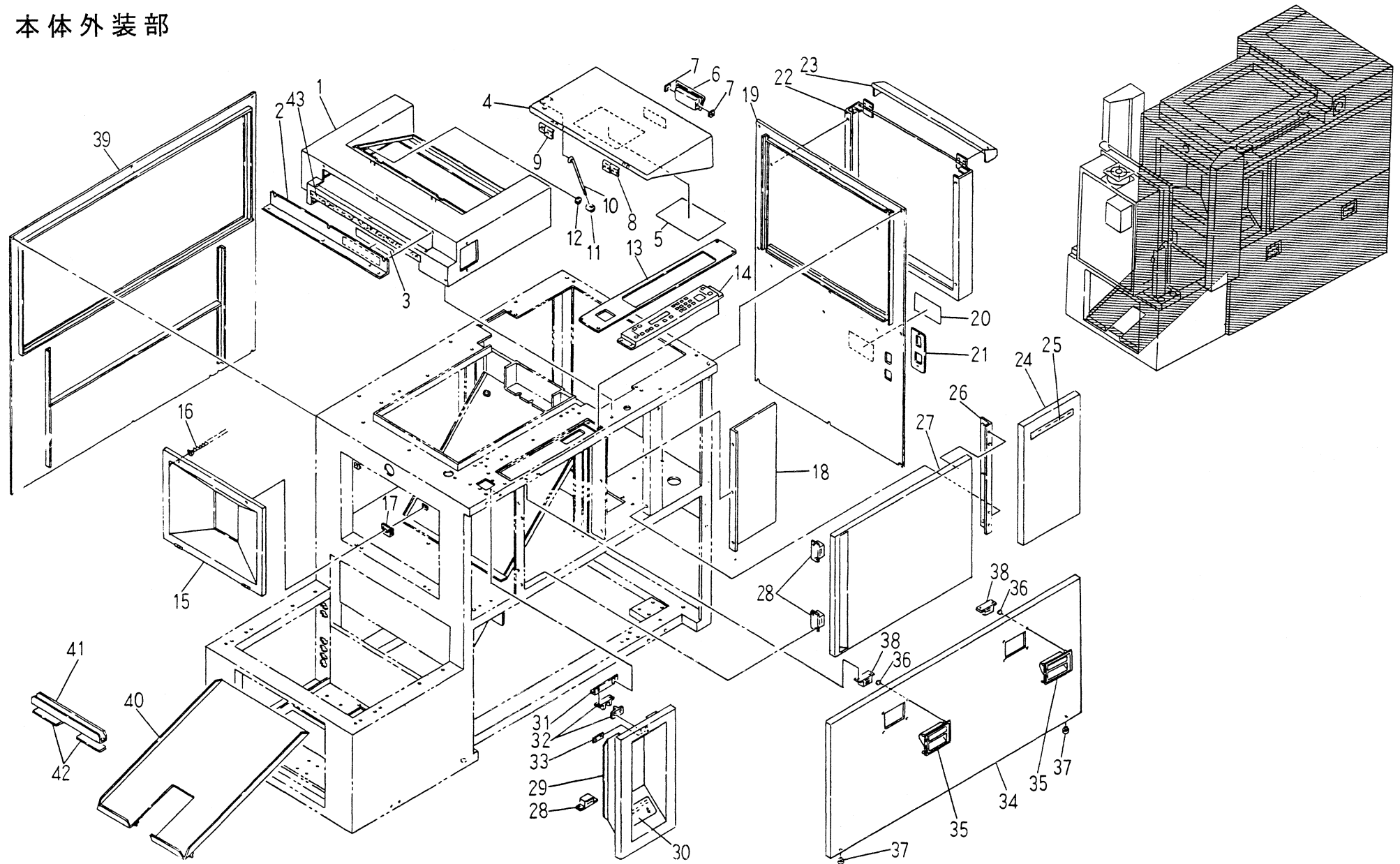
フレーム本体部

MODEL CP-TONE 310

Drawing No. 00760-16 2/3

PART No	PARTS NAME	SPECIFICATION	Q' TY	UNIT	
		REF No.			
00760-16-021-0	Hexagon head bolt 六角ボルト	M16×100 2 3 2 0 0 1 2 5 1	7	PCS	
00760-16-022-0	Lavel plate 調整ボルト受皿	CH5 0 5 6 6 1	6	PCS	
00760-16-023-0	Lamp box fixture assembly 灯体取付板アセンブリー	PZ3 3 0 6	1	Set	
00760-16-024-0	Lamp box fixture assembly 灯体取付板アセンブリー	PZ3 3 0 7	1	Set	
00760-16-025-0	Lamp box fixture assembly (Right) 反射光源ボックス (右)	PZ3 3 0 8	1	Set	
00760-16-026-0	Lamp box fixture assembly (Left) 反射光源ボックス (左)	PZ3 3 0 9	1	Set	
00760-16-027-0	Label 高温注意銘板	5C5 0 8 8 7 3	2	PCS	
00760-16-028-0	Label 容量銘板	5C5 0 3 1 5 7	2	PCS	
00760-16-029-0	Connector フレキコネクタ	φ13.5 6 0 1 1 0 2 1 2 3	2	PCS	
00760-16-029-1	Connector フレキコネクタ	6 0 5 0 5 0 1 9 1	2	PCS	87080-6011~
00760-16-030-0	Socket holder assembly ソケットホルダーアセンブリー	PZ3 3 1 0	4	Sets	
00760-16-031-0	Socket holder ソケットホルダー	5C5 3 9 3 4 6	4	PCS	
00760-16-032-0	Socket ソケット	#943 FS 5 7 1 1 0 0 0 9 3	8	PCS	
00760-16-033-0	Spring ソケットバネ	CH5 8 5 2 5 6	8	PCS	
00760-16-034-0	Cover ソケットカバー	5C5 3 9 9 2 2	8	PCS	
00760-16-035-0	Reflection plate (Upper) 反射板 (上)	5C4 0 8 9 9 7	1	PC	
00760-16-036-0	Reflection plate (Upper) 反射板 (上)	5C4 0 8 9 7 2	1	PC	
00760-16-037-0	Reflection plate (Lower) 反射板 (下)	5C4 0 8 9 7 3	1	PC	
00760-16-038-0	Reflection plate (Lower) 反射板 (下)	5C4 0 8 9 9 8	1	PC	
00760-16-039-0	Halogen lamp ハロゲンランプ	JPDZ200V-500WB 5 7 1 0 0 6 5 7 5	4	PCS	

Main Frame Accessory
本体外装部



Main Frame Accessory

本体外装部

Drawing No. 00760-17 1/3

MODEL CP-TONE 310

PART No.	PARTS NAME	SPECIFICATION	QTY	UNIT	
		REF No.			
00760-17-001-0	Cover トップカバー	5C208230	1	PC	
00760-17-002-0	Cover assembly カッター刃交換部カバーアセンブリー	PZ3311	1	Set	
00760-17-003-0	Label カッター刃交換銘板	5C508784	1	PC	
00760-17-004-0	Cover assembly 上部開閉カバーアセンブリー	PZ3312	1	Set	
00760-17-005-0	Label マスターセット銘板	5C408778	1	PC	
00760-17-006-0	Grip 埋込把手	CH508784	1	PC	
00760-17-007-0	Holder 把手止め金具	CH519095	2	PCS	
00760-17-008-0	Hinge マガジン部フタ蝶番	CH562086	1	PC	
00760-17-009-0	Hinge マガジン部フタ蝶番	CH562081	1	PC	
00760-17-010-0	Stopper 上部開閉カバー用開閉ストッパ	5C508791	1	PC	
00760-17-011-0	Guide 開閉ストッパガイド	5C508790	1	PC	
00760-17-012-0	Washer ナイロンワッシャ	M4	1	PC	
00760-17-013-0	Frame パネル外枠	5C408216	1	PC	
00760-17-014-0	Operation panel assembly 操作パネルアセンブリー	MK236-4000 550012132	1	Set	
00760-17-015-0	Light shield door レンズ遮光扉	5C308221	1	PC	
00760-17-016-0	Chain ラダーチェーン	TM-105-2 l=450 080311021	1	PC	
00760-17-017-0	Nut ラックナット	RAC-M4 C25 234550110	2	PCS	
00760-17-018-0	Light shield plate 遮光板	5C408419	1	PC	
00760-17-019-0	Side cover (Right) 右側面カバーアセンブリー	PZ3313	1	Set	
00760-17-020-0	Label 電源注意銘板	CH561931	1	PC	

Main Frame Accessory

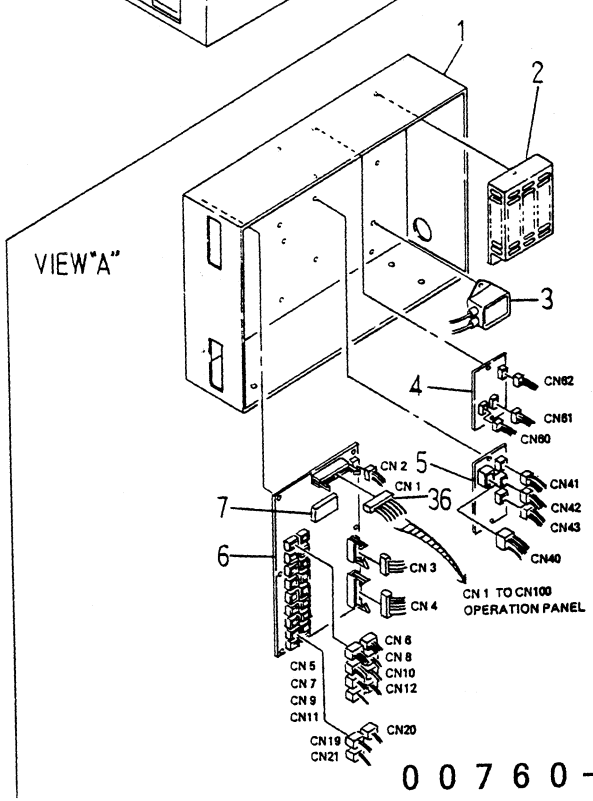
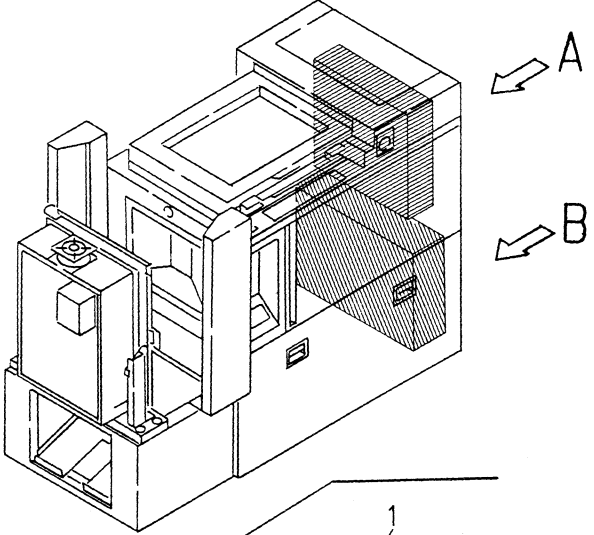
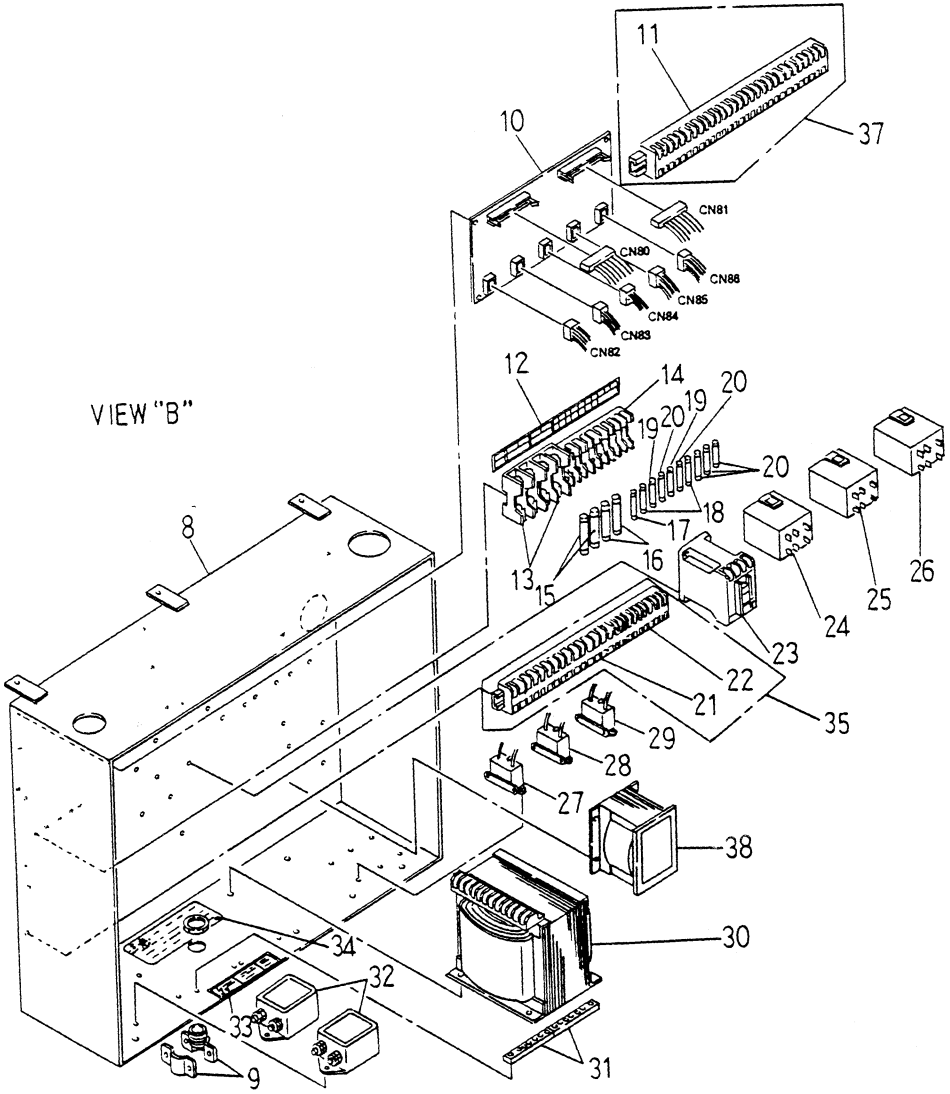
本体外装部

MODEL CP-TONE310

Drawing No. 00760-17 2/3

PART No.	PARTS NAME	SPECIFICATION	Q' TY	UNIT	
		REF No.			
00760-17-021-0	Label パワー銘板	5C508783	1	PC	
00760-17-022-0	Case C. S収納ケース	5C308793	1	PC	
00760-17-023-0	Cover C. S収納ケース蓋	5C308792	1	PC	
00760-17-024-0	Door assembly 正面右扉アセンブリー	PZ3314	1	Set	
00760-17-025-0	Label 機種銘板	5C508867	1	PC	
00760-17-026-0	Bracket 正面扉蝶番ブラケット	5C408225	1	PC	
00760-17-027-0	Door 正面扉	5C308222	1	PC	
00760-17-028-0	Magnet catch マグネットキャッチ	TM-77S-AL-F 140300054	3	PCS	
00760-17-029-0	Door assembly 正面左扉アセンブリー	PZ3315	1	Set	
00760-17-030-0	Label レンズ架用銘板	5C508786	1	PC	
00760-17-031-0	Fixture ball catch 正面左扉用ボールキャッチ取付金具	5C508788	1	PC	
00760-17-032-0	Ball catch ボールキャッチ	C-90-1 140300411	1	PC	
00760-17-033-0	Plate nut ボールキャッチ用板ナット	5C508789	1	PC	
00760-17-034-0	Cover assembly プロセッサカバーアセンブリー	PZ3316	1	Set	
00760-17-035-0	Grip 押込取手	CH496333	2	PCS	
00760-17-036-0	Push nut プッシュナット	#4軸用 234550040	8	PCS	
00760-17-037-0	Rubber クッションゴム	C-30-CS-3 140500432	2	PCS	
00760-17-038-0	Magnet catch マグネットキャッチ	C-158-4 140301250	2	PCS	
00760-17-039-0	Cover 裏カバー	5C308787	1	PC	
00760-17-040-0	Receiving tray 排紙トレイ	5C308231	1	PC	

Electrical Distribution Board
配電盤部



Electrical Distribution Board

配電盤部

MODEL CP-TONE310

Drawing No. 00760-18 1/2

PART No.	PARTS NAME	SPECIFICATION	Q' TY	UNIT	
		REF No.			
00760-18-001-0	Switch board box (2) 配電盤ボックス (2)	5C208835	1	PC	
00760-18-002-0	Switching power supply スイッチングレギュレータ	EYG300/01-UTLC 595000510	1	PC	
00760-18-003-0	Noise filter ノイズフィルタ	ZGB2201-01U 594000016	1	PC	
00760-18-004-0	Light meter PCB assembly 積算光量計基板アセンブリー	HCB44131 EE0434	1	Set	
00760-18-005-0	Sensor PCB assembly センサ基板アセンブリー	HCB44128 EE0433	1	Set	
00760-18-006-0	CPU PCB assembly CPU基板アセンブリー	HCB34119 EE0431	1	Set	
00760-18-007-0	Rom ロム	ES0013	1	PC	
00760-18-008-0	Switch board box (1) 配電盤ボックス (1)	5C208834	1	PC	
00760-18-009-0	Connector フレキコネクタ (中)	601102091	1	PC	
00760-18-010-0	Relay PCB assembly リレー基板アセンブリー	HCB33877-01 EE0313-01	1	PC	
00760-18-011-0	Terminal 端子台	TU-15 600100013	37	PCS	
00760-18-012-0	Label ヒューズ銘板	HCC51348	1	PC	
00760-18-013-0	Fuse holder ヒューズホルダー	F-1 2P 602100014	2	PCS	
00760-18-014-0	Fuse holder ヒューズホルダー	F-7111 10P 602100226	1	PC	
00760-18-015-0	Glass fuse ガラスヒューズ	F-7165 20A AC250V 602000150	2	PCS	
00760-18-016-0	Glass fuse ガラスヒューズ	F-7165 10A AC250V 602000145	2	PCS	
00760-18-017-0	Glass fuse ガラスヒューズ	3A AC250V 602000107	1	PC	
00760-18-018-0	Glass fuse ガラスヒューズ	5A AC125V 602000056	2	PCS	
00760-18-019-0	Glass fuse ガラスヒューズ	2A AC125V 602000037	2	PCS	
00760-18-020-0	Glass fuse ガラスヒューズ	1A AC125V 602000022	5	PCS	

Electrical Distribution Board

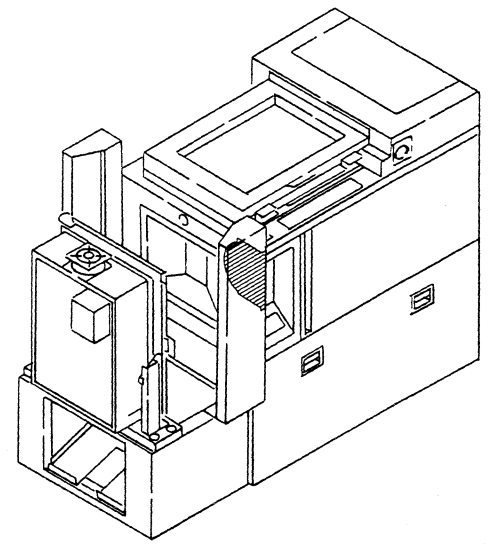
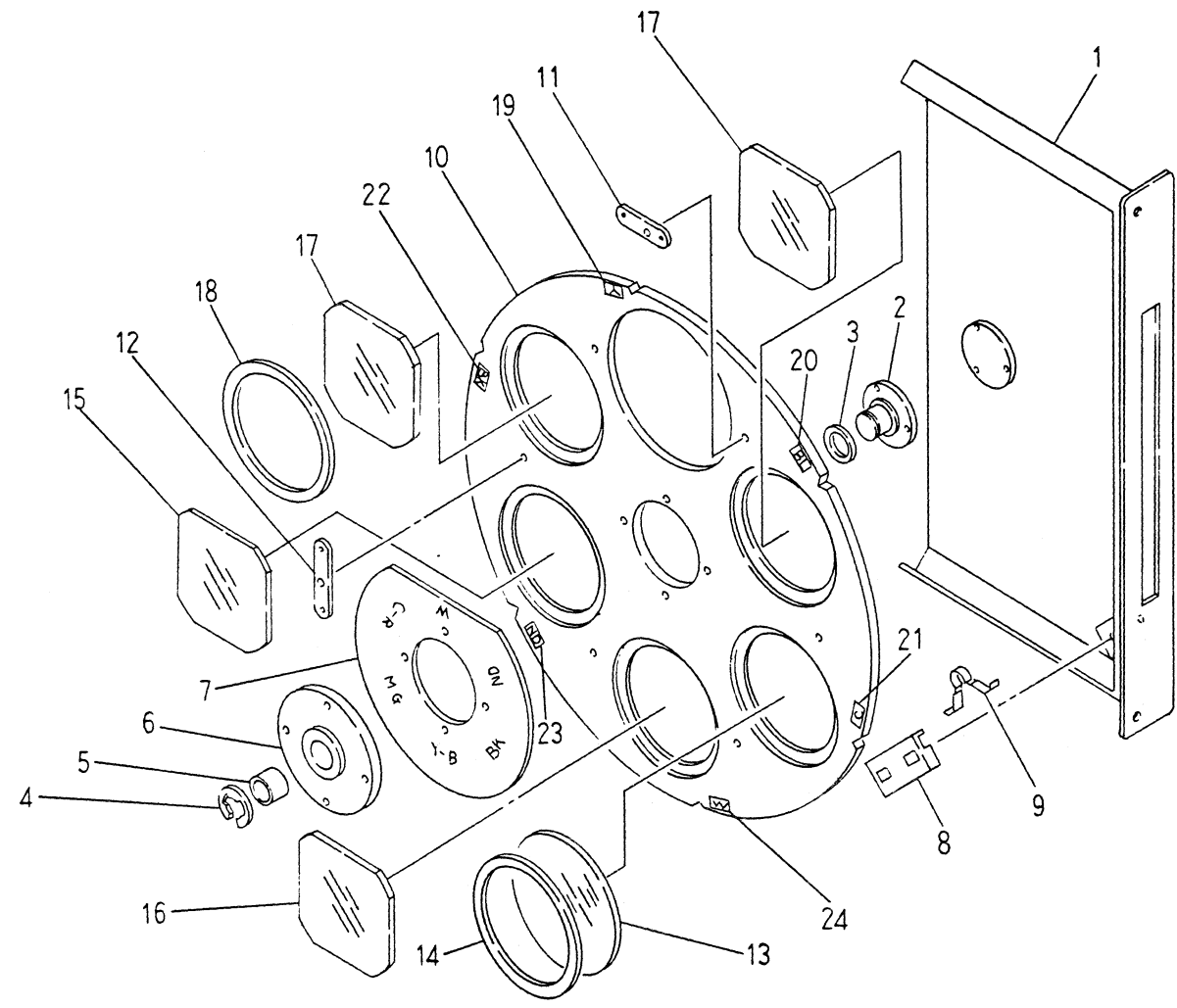
配電盤部

MODEL CP-TONE310

Drawing No. 00760-18 2/2

PART No.	PARTS NAME	SPECIFICATION	QTY	UNIT	
		REF No.			
00760-18-021-0	Terminal 端子台	TU-20 6 0 0 1 0 0 0 3 2	15	PCS	
00760-18-022-0	Terminal 端子台	TU-15 6 0 0 1 0 0 0 1 3	11	PCS	
00760-18-023-0	Magnet switch マグネットスイッチ	LC1-D129 A60 AC100V 5 6 3 0 0 2 8 2 7	1	PC	
00760-18-024-0	Power relay ニューパワーリレー	G2J-2212T AC100V 5 6 0 6 0 2 0 1 5	1	PC	
00760-18-025-0	Power relay ニューパワーリレー	G2J-2212T DC24V 5 6 1 4 0 2 6 1 0	1	PC	
00760-18-026-0	Power relay ニューパワーリレー	G2J-4442T-US-3 DC24V 5 6 1 4 0 2 6 3 9	1	PC	
00760-18-027-0	Capacitor コンデンサ	3RJ10GA-AUL用4.5μ 5 1 2 0 0 1 1 9 7	1	PC	
00760-18-028-0	Capacitor コンデンサ	2RJ4GA-AUL用3μ 5 1 2 0 0 1 2 0 0	1	PC	
00760-18-029-0	Capacitor コンデンサ	3RK15GN-A用6μ 5 1 2 0 0 1 2 1 4	1	PC	
00760-18-030-0	Transformer トランス	PTR-412 5 9 0 0 0 0 6 7 3	1	PC	
00760-18-031-0	Earth terminal アースバー	5C507114	2	PCS	
00760-18-032-0	Noise filter ノイズフィルタ	ZAG2220-11S 5 9 4 0 0 0 2 0 9	2	PCS	
00760-18-033-0	Label 高圧注意銘板	CH584676	1	PC	
00760-18-034-0	Label 注意銘板	5C537629	1	PC	
00760-18-035-0	Terminal assembly ターミナルアセンブリー	PZ3323	1	Set	
00760-18-036-0	Flat cable assembly フラットケーブルアセンブリー	PZ3325	1	Set	
00760-18-037-0	Terminal assembly ターミナルアセンブリー	PZ3322	1	Set	
00760-18-038-0	Transformer トランス	PTR-252 5 9 0 1 0 0 1 1 4	1	PC	

Filter Parts Assembly (Option)
フィルター装置 (オプション)



Filter Parts Assembly (Option)

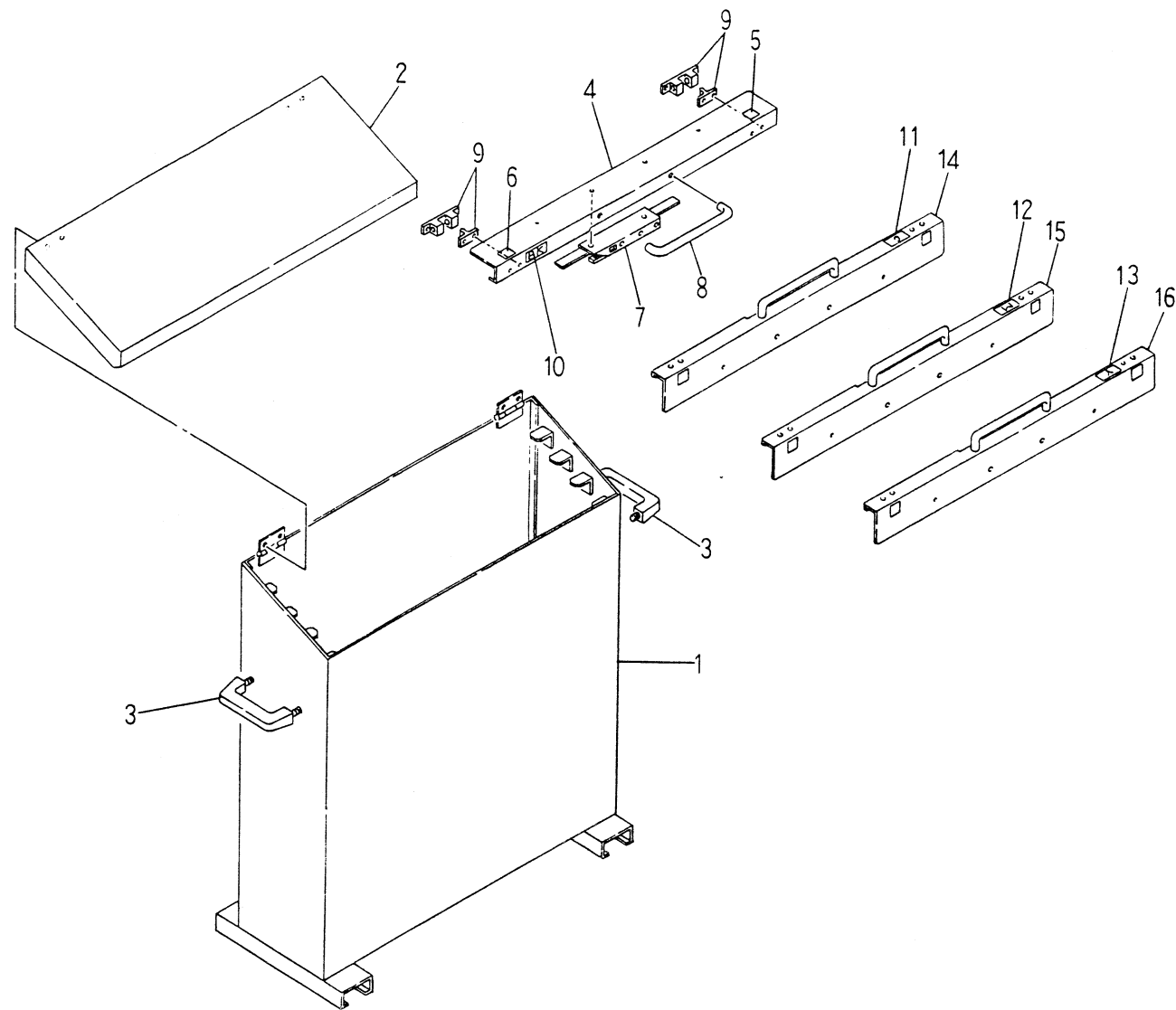
フィルター装置 (オプション)

MODEL CP-TONE 310

Drawing No. 00760-19 1/2

PART No	PARTS NAME	SPECIFICATION	Q' TY	UNIT	
		REF No			
00760-19-001-0	Base ベース	5C323159	1	PC	
00760-19-002-0	Shaft 回転軸	5C570392	1	PC	
00760-19-003-0	Washer スラストワッシャ	STW-FT150 0.5t 112600135	1	PC	
00760-19-004-0	E-shaped snap ring E型止め輪	φ12 239000123	1	PC	
00760-19-005-0	Du bush Du ブッシュ	MB1510Du 112500162	1	PC	
00760-19-006-0	Flange フランジ	5C570393	1	PC	
00760-19-007-0	Label フィルタ銘板	5C522927	1	PC	
00760-19-008-0	Spring base バネ台	5C570395	1	PC	
00760-19-009-0	Spring 板バネ	6C511390	1	PC	
00760-19-010-0	Rotary disc 回転盤	5C423158	1	PC	
00760-19-011-0	Fixing claw (3) フィルタ挟み押え (3)	CH579079	2	PCS	
00760-19-012-0	Fixing claw (2) フィルタ挟み押え (2)	CH579078	4	PCS	
00760-19-013-0	Filter (Blue) ブルーフィルタ	5C522959	1	PC	
00760-19-014-0	Filter retaining ring (Blue) ブルー用フィルタ押え	5C521312	1	PC	
00760-19-015-0	Filter 分解フィルタ	No.25 022202103	1	PC	
00760-19-016-0	Filter 分解フィルタ	No.58 022202621	1	PC	
00760-19-017-0	ND filter NDフィルタ	No.96 ND1.0 022201092	2	PCS	
00760-19-018-0	Filter retaining ring フィルタ押え	CH579191	4	PCS	
00760-19-019-0	Label (Y) 判別シール (Y)	5C523406	2	PCS	
00760-19-020-0	Label (M) 判別シール (M)	5C523407	2	PCS	

Contact Screen Box Assembly (Option)
C.S 収納庫部 (オプション)



Contact Screen Box Assembly (Option)

C.S 収納庫部 (オプション)

MODEL CP-TONE310

Drawing No. 00760-20 1/1

PART No.	PARTS NAME	SPECIFICATION	Q' TY	UNIT	
		REF No			
00760-20-001-0	Box C S収納ボックス	CH3 6 2 0 6 2	1	PC	
00760-20-002-0	Cover 収納ボックス蓋	CH3 6 2 0 6 1	1	PC	
00760-20-003-0	Grip テーパー付角型取手	AP-43-1 1 8 0 1 0 1 7 0 1	2	PCS	
00760-20-004-0	C.S holder assembly (BK) C.Sホルダーアセンブリー (BK)	PZ3 3 1 8	1	Set	
00760-20-005-0	Label シンボルマーク (手)	6 C 5 4 1 9 8 3	4	PCS	
00760-20-006-0	Label シンボルマーク (手)	6 C 5 4 2 2 1 3	4	PCS	
00760-20-007-0	Z file (Long) Zトジ具	ロング-ZファイルNo.571-N 1 4 4 0 0 0 0 3 8	4	PCS	
00760-20-008-0	Grip 取手	6 C 5 4 1 3 1 5	4	PCS	
00760-20-009-0	Ball catch ボールキャッチ	C-90-2 1 4 0 3 0 0 4 2 5	8	PCS	
00760-20-010-0	Label (BK) 判別シール (BK)	5 C 5 0 6 3 3 7	1	PC	
00760-20-011-0	Label (C) 判別シール (C)	5 C 5 0 6 3 3 8	1	PC	
00760-20-012-0	Label (M) 判別シール (M)	5 C 5 0 6 3 3 9	1	PC	
00760-20-013-0	Label (Y) 判別シール (Y)	5 C 5 0 6 3 4 0	1	PC	
00760-20-014-0	C.S holder assembly (C) C.Sホルダーアセンブリー (C)	PZ3 3 1 9	1	Set	
00760-20-015-0	C.S holder assembly (M) C.Sホルダーアセンブリー (M)	PZ3 3 2 0	1	Set	
00760-20-016-0	C.S holder assembly (Y) C.Sホルダーアセンブリー (Y)	PZ3 3 2 1	1	Set	